

euronova

IQ

---

**KOLORY PŁYTY:**

Kolory płyty zgodnie z próbnikiem. Inne kolory - do uzgodnienia.

**KOLORY PET:**

Standardowe kolory PET zgodnie z próbnikiem.

**BLATY BIUREK:**

Płyta melaminowana o grubości 25 mm.

Krawędzie blatów wykończone PCV o grubości 2 mm.

**STELAŻE METALOWE:**

- 3-segmentowe nogi wykonane z zamkniętego profilu stalowego o przekroju kwadratowym 70 x 70 mm, 60 x 60 mm i 50 x 50 mm.

- płynna regulacja wysokości biurka od 64 cm do 129 cm.,

- nogi wyposażone w stopki regulacyjne zapewniające wysoką stabilność mebla,

- dwa silniki elektryczne,

- panel sterujący - panel góra-dół,

- system antykolizyjny, który po wykryciu przeszkody samoczynnie zatrzymuje pracę biurka zapobiegając uszkodzeniom,

- system „soft start and stop” powodujący łagodny start i zatrzymanie pracy biurka,

- opcjonalnie kanały kablowe pionowe i poziome.

Całość malowana proszkowo na kolor:

- biały/aluminium - biurka pojedyncze,

- aluminium - biurka podwójne (bench).

**PANELE FRONTOWE BIUREK:**

Płyta melaminowana o grubości 18 mm, krawędzie wykończone PCV o grubości 2 mm lub płyta PET o grubości 12 mm.

**CHIPBOARD COLOURS:**

Board colors according to the sampler. Other colours on customer request.

**PET COLOURS:**

PET colors according to the sampler.

**TABLES AND MEETING TABLES TOPS:**

Tops are made of 25 mm thick, melamine chipboard.

The tops edges are finished with 2 mm thick PCV.

**METAL STRUCTURES:**

- 3-stage metal legs made of steel square hollow sections of dimensions 70 x 70, 60 x 60 mm and 50 x 50 mm.

- smooth adjustment of desk height from 64 cm to 129 cm.

- legs are equipped with adjustable feet to ensure high stability of desk,

- dual electrical motor,

- control panel - up-down control panel,

- anti-collision system which after detecting an obstacle, automatically stops the work of the desk to prevent damages

- „soft start and stop” system that allows to smoothly activate and deactivate the operation of desk,

- optional horizontal or vertical cable channels.

Varnished with high resistance epoxy powder in:

- white or aluminium - single table desk,

- aluminium - bench desk.

**MODESTY PANELS:**

Made of anti-scratch, stain-proof, 18 mm thick, melamine chipboard, edged with 2 mm thick PCV or made of 12 mm thick PET board.

*Na życzenie klienta wykonujemy meble o zmienionych wymiarach i kształtach. Meble takie podlegają indywidualnej wycenie.*

*Firma Euronova, w każdym czasie, zastrzega sobie prawo do modyfikacji estetycznych jak i technicznych charakterystyk produktów zawartych w niniejszej liście cenowej.*

*Firma Euronova zastrzega sobie prawo do błędów w druku.*

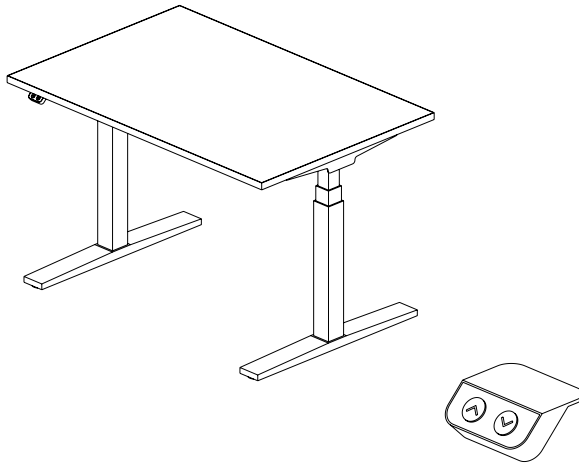
*On customer request, we make furniture with different dimensions and shapes. Those furniture are priced individually.*

*Euronova company reserves the right, at any time, to modify the appearance and technical specification of the products covered by this price list.*

*Euronova reserves the right to printing errors.*

# IQ

biurko z panelem sterującym  
desk with up-down panel



wymiary/dimensions  
L x D x H [cm]

kod/code

120 x 80 x 64-129

**IQ120**

140 x 80 x 64-129

**IQ140**

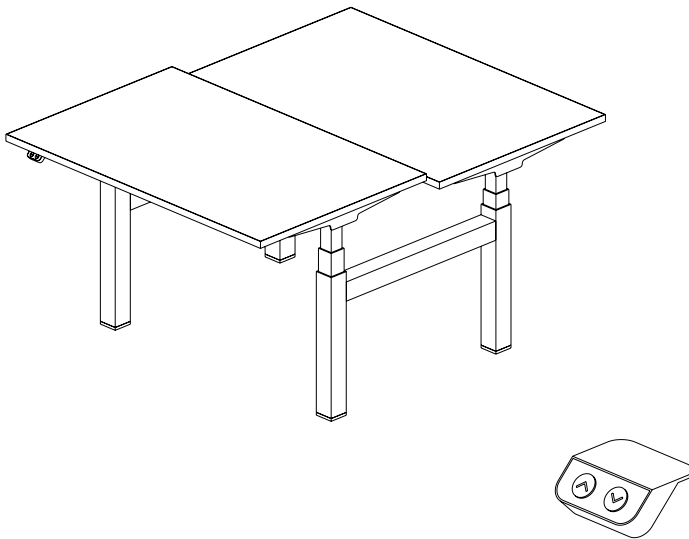
160 x 80 x 64-129

**IQ160**

180 x 80 x 64-129

**IQ180**

podwójne biurko z panelem sterującym  
bench desk with up-down panel



120 x 160 x 64-129

**BIQ120**

140 x 160 x 64-129

**BIQ140**

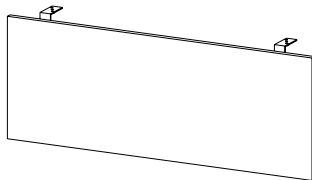
160 x 160 x 64-129

**BIQ160**

180 x 160 x 64-129

**BIQ180**

panel frontowy z płyty meblowej  
front panel made of furniture board



100 x 1,8 x 38

**FP100**

120 x 1,8 x 38

**FP120**

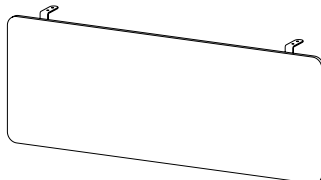
140 x 1,8 x 38

**FP140**

160 x 1,8 x 38

**FP160**

panel frontowy z płyty PET  
front panel made of PET board



100 x 1,2 x 38

**FP100PET**

120 x 1,2 x 38

**FP120PET**

140 x 1,2 x 38

**FP140PET**

160 x 1,2 x 38

**FP160PET**