

euronova

IQ.EXE

KOLORY PŁYTY:

Kolory płyty zgodnie z próbnikiem. Inne kolory - do uzgodnienia.

OKLEINA NATURALNA:

Kolory okleiny naturalnej - do uzgodnienia.
Wykończenie - lakier mat.

BLATY BIUREK:

Wykonane z płyt melaminowanych o grubości 25 mm z obrzeżem PCV o grubości 2 mm lub płyta pokryta okleiną naturalną, o grubości 27 mm, frezowane krawędzie (ukośne podcięcie od spodu na głębokość 45 mm).

STELAŻE BIUREK:

- 3-segmentowe nogi wykonane z zamkniętego profilu stalowego o przekroju kwadratowym 70 x 70 mm, 60 x 60 mm i 50 x 50 mm.
- stopa i zakończenie boczne ramy - stal nierdzewna polerowana, pozostałe elementy metalowe malowane proszkowo (kolor biały lub aluminium),
- płynna regulacja wysokości biurka od 64 cm do 129 cm.
- nogi wyposażone w stopki regulacyjne zapewniające wysoką stabilność mebla,
- dwa silniki elektryczne
- panel sterujący - panel góra-dół,
- system antykolizyjny, który po wykryciu przeszkody samoczynnie zatrzymuje pracę biurka zapobiegając uszkodzeniom,
- system „soft start and stop” powodujący łagodny start i zatrzymanie pracy biurka,
- opcjonalnie kanały kablowe pionowe i poziome.

PANELE FRONTOWE BIUREK:

Płyta melaminowana o grubości 18 mm z obrzeżem PCV o grubości 2 mm lub płyta o grubości 20 mm pokryta okleiną naturalną.

CHIPBOARD COLOURS:

Board colors on customer request.

NATURAL VENEER:

Veneer colors on customer request.
Varnished with open pore, matt finish.

TABLES AND MEETING TABLES:

They are made from 27 mm - veneered or 25 mm (melamine chipboard) thick boards with contoured edges (diagonal milling from bottom side of panel, 45 mm deep).

METAL STRUCTURES:

- 3-stage metal legs made of steel square hollow sections of dimensions 70 x 70, 60 x 60 mm and 50 x 50 mm.
- the foot and the side end of the frame - polish stainless steel, other metal elements - powder-coated in white or aluminium color,
- smooth adjustment of desk height from 64 cm to 129 cm.
- legs are equipped with adjustable feet to ensure high stability of desk,
- dual electrical motor,
- control panel - up-down control panel,
- anti-collision system which after detecting an obstacle, automatically stops the work of the desk to prevent damages
- „soft start and stop” system that allows to smoothly activate and deactivate the operation of desk,
- optional horizontal or vertical cable channels.

MODESTY PANELS:

Made of 18 mm thick, melamine chipboard, edged with 2 mm thick PCV or made of 20 mm thick veneered natural board.

Na życzenie klienta wykonujemy meble o zmienionych wymiarach i kształtach. Meble takie podlegają indywidualnej wycenie.

Firma Euronova, w każdym czasie, zastrzega sobie prawo do modyfikacji estetycznych jak i technicznych charakterystyk produktów zawartych w niniejszej liście cenowej.

Firma Euronova zastrzega sobie prawo do błędów w druku.

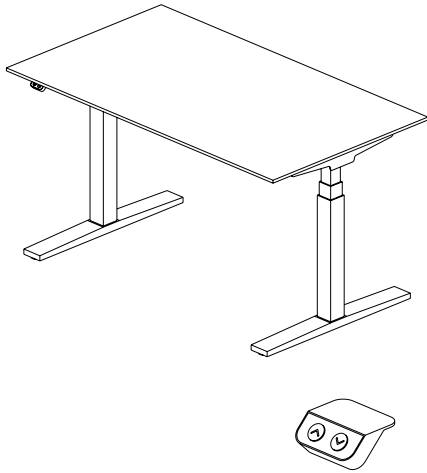
On customer request, we make furniture with different dimensions and shapes. Those furniture are priced individually.

Euronova company reserves the right, at any time, to modify the appearance and technical specification of the products covered by this price list.

Euronova reserves the right to printing errors.

IQ.EXE

biurko z panelem sterującym
desk with up-down panel



<i>blat/desk top</i>	<i>wymiary/dimensions</i> <i>L x D x H [cm]</i>	<i>kod/code</i>	
melamina melamine	140 x 80 x 64-129	IQE140	
	160 x 80 x 64-129	IQE160	
	180 x 80 x 64-129	IQE180	
okleina naturalna natural veneer	140 x 80 x 64-129	IQE140V	
	160 x 80 x 64-129	IQE160V	
	180 x 80 x 64-129	IQE180V	
panel frontowy z płyty meblowej front panel made of furniture board	melamina melamine	120 x 1,8 x 38	FP120
		140 x 1,8 x 38	FP140
		160 x 1,8 x 38	FP160
	okleina naturalna natural veneer	120 x 1,8 x 38	FP120V
		140 x 1,8 x 38	FP140V
		160 x 1,8 x 38	FP160V

panel frontowy z płyty meblowej
front panel made of furniture board

