

euronova

TRIS Q

KOLORY PŁYTY:

Kolory płyty zgodnie z próbnikiem. Inne kolory - do uzgodnienia.

KOLORY PET:

Standardowe kolory PET zgodnie z próbnikiem.

BLATY BIUREK I STOŁÓW KONFERENCYJNYCH:

Płyta melaminowana o grubości 25 mm..

Krawędzie blatów wykończone PCV o grubości 2 mm.

STELAŻE METALOWE:

Nogi wykonane z profilu o przekroju trójkąta prostokątnego 50x50x70mm.

Nogi wyposażone w stopki regulacyjne oraz dodatkowe mocowanie do blatów, zapewniające wysoką stabilność mebla.

Belka konstrukcyjna łącząca nogi wykonana z profilu zamkniętego 50x30 mm.

Opcjonalnie kanały kablowe pionowe i poziome.

Całość malowana proszkowo na kolor biały, czarny, aluminium, antracyt. Inne kolory - do uzgodnienia.

PANELE FRONTOWE BIUREK:

Płyta melaminowana o grubości 18 mm, krawędzie wykończone PCV o grubości 2 mm lub płyta PET o grubości 12 mm.

CHIPBOARD COLOURS:

Board colors according to the sampler. Other colours on customer request.

PET COLOURS:

PET colors according to the sampler.

TABLES AND MEETING TABLES TOPS:

Tops are made of 25 mm thick, melamine chipboard.

The tops edges are finished with 2mm thick PCV.

METAL STRUCTURE:

Metal legs are made of right-angled triangle, steel section 50x50x70 mm.

Legs are equipped with adjustable feet and additional supports to the top, to ensure high stability of the furniture.

Fixed, horizontal, 50x30 mm closed.

Optional horizontal or vertical cable channels.

Varnished with high resistance epoxy powder in white, black, aluminium or anthracite colour.

Other colours on customer request.

MODESTY PANELS:

Made of anti-scratch, stain-proof, 18 mm thick, melamine chipboard, edged with 2 mm thick PCV or made of 12 mm thick PET board.

Na życzenie klienta wykonujemy meble o zmienionych wymiarach i kształtach. Meble takie podlegają indywidualnej wycenie.

Firma Euronova, w każdym czasie, zastrzega sobie prawo do modyfikacji estetycznych jak i technicznych charakterystyk produktów zawartych w niniejszej liście cenowej.

Firma Euronova zastrzega sobie prawo do błędów w druku.

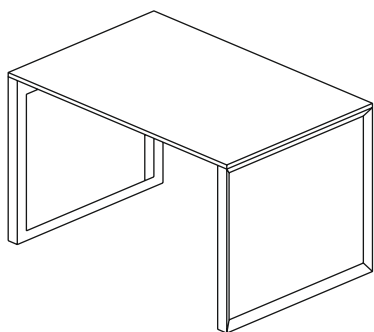
On customer request, we make furniture with different dimensions and shapes. Those furniture are priced individually.

Euronova company reserves the right, at any time, to modify the appearance and technical specification of the products covered by this price list.

Euronova reserves the right to printing errors.

TRIS Q

biurko
desk



wymiary/ dimensions
L x D x H [cm]

kod/code

80 x 80 x 74

TQ1108

120 x 80 x 74

TQ1112

140 x 80 x 74

TQ1114

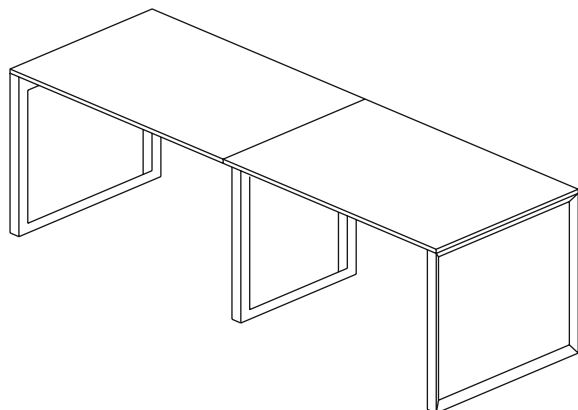
160 x 80 x 74

TQ1116

180 x 80 x 74

TQ1118

zestawy pojedyncze
workstation set



160 x 80 x 74

TQ1308

240 x 80 x 74

TQ1312

280 x 80 x 74

TQ1314

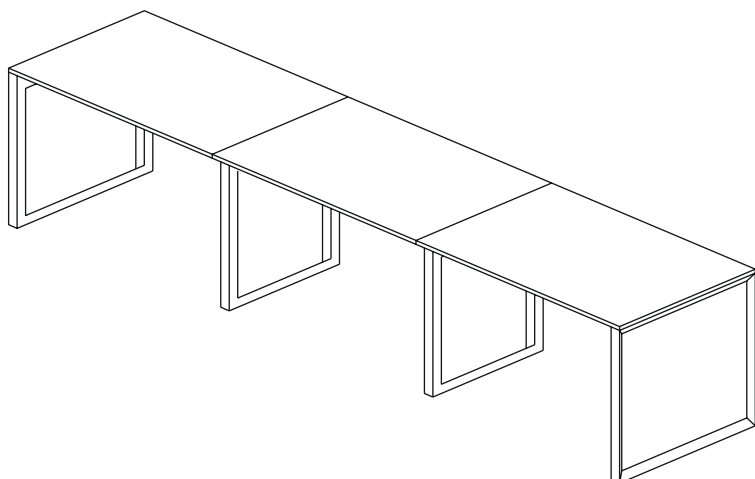
320 x 80 x 74

TQ1316

360 x 80 x 74

TQ1318

zestawy pojedyncze
workstation set



240 x 80 x 74

TQ1508

360 x 80 x 74

TQ1512

420 x 80 x 74

TQ1514

480 x 80 x 74

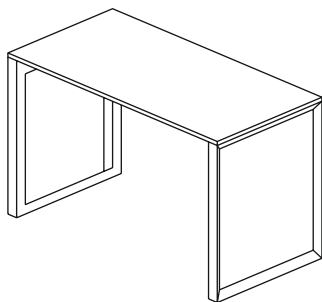
TQ1516

540 x 80 x 74

TQ1518

TRIS Q

biurko
desk



wymiary/dimensions
L x D x H [cm]

kod/code

60 x 60 x 74

TQ1206

80 x 60 x 74

TQ1208

120 x 60 x 74

TQ1212

140 x 60 x 74

TQ1214

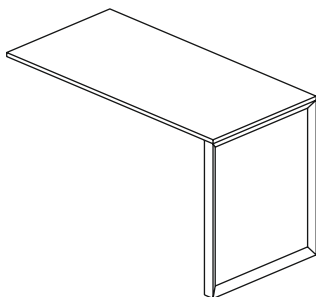
160 x 60 x 74

TQ1216

180 x 60 x 74

TQ1218

dostawka do biurka 60
extension for desk 60



60 x 60 x 74

TQ0206

80 x 60 x 74

TQ0208

120 x 60 x 74

TQ0212

140 x 60 x 74

TQ0214

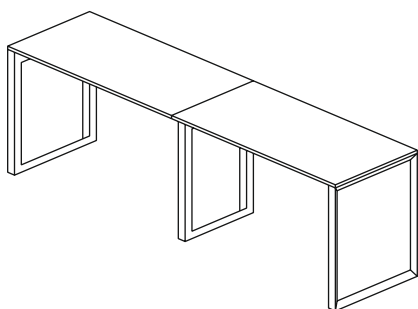
160 x 60 x 74

TQ0216

180 x 60 x 74

TQ0218

zestawy pojedyncze
workstation set



160 x 60 x 74

TQ1408

240 x 60 x 74

TQ1412

280 x 60 x 74

TQ1414

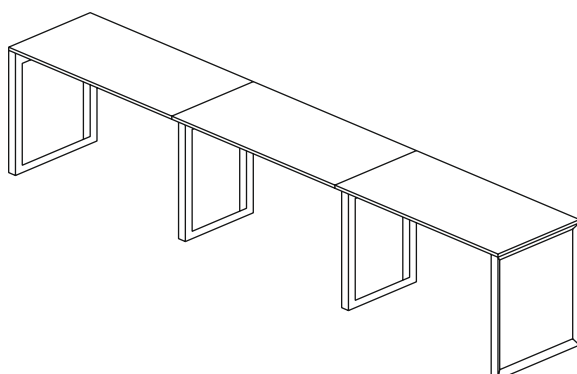
320 x 60 x 74

TQ1416

360 x 60 x 74

TQ1418

zestawy pojedyncze
workstation set



240 x 60 x 74

TQ1608

360 x 60 x 74

TQ1612

420 x 60 x 74

TQ1614

480 x 60 x 74

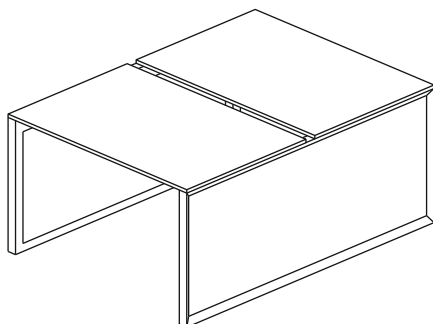
TQ1616

540 x 60 x 74

TQ1618

TRIS Q

zestawy podwójne
double workstation set



wymiary/dimensions
L x D x H [cm]

kod/code

80 x 160 x 74

TQ2108

120 x 160 x 74

Tq2112

140 x 160 x 74

TQ2114

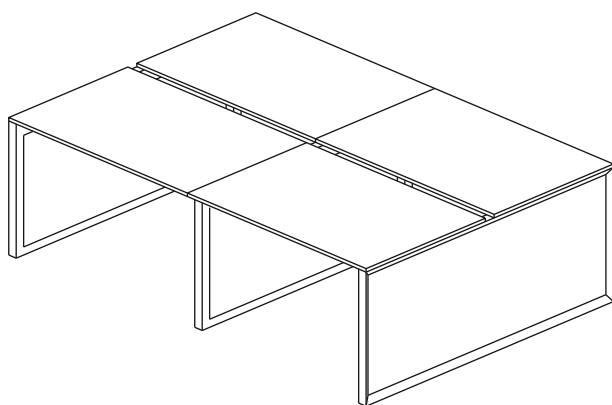
160 x 160 x 74

TQ2116

180 x 160 x 74

Tq2118

zestawy podwójne
double workstation set



160 x 160 x 74

TQ2308

240 x 160 x 74

TQ2312

280 x 160 x 74

TQ2314

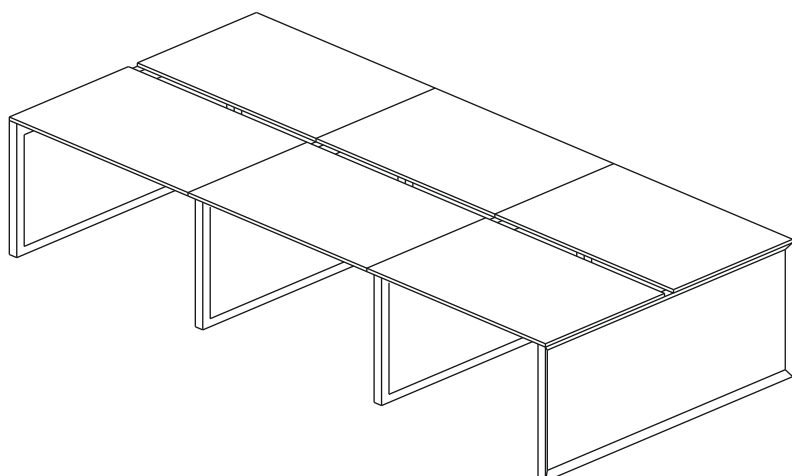
320 x 160 x 74

TQ2316

360 x 160 x 74

TQ2318

zestawy podwójne
double workstation set



240 x 160 x 74

TQ2508

360 x 160 x 74

TQ2512

420 x 160 x 74

TQ2514

480 x 160 x 74

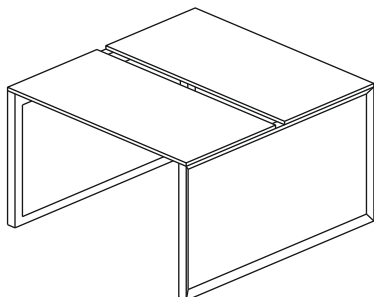
TQ2516

540 x 160 x 74

TQ2518

TRIS Q

zestawy podwójne
double workstation set



wymiary/dimensions
L x D x H [cm]

kod/code

80 x 120 x 74

TQ2208

120 x 120 x 74

TQ2212

140 x 120 x 74

TQ2214

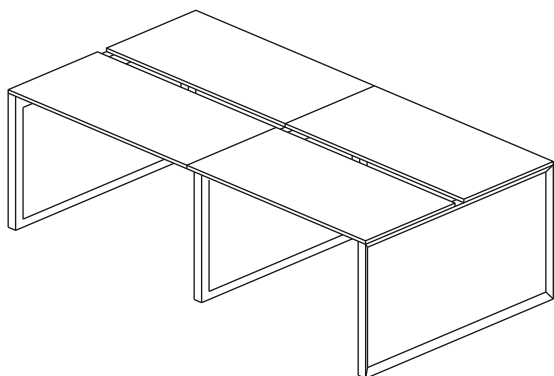
160 x 120 x 74

TQ2216

180 x 120 x 74

TQ2218

zestawy podwójne
double workstation set



160 x 120 x 74

TQ2408

240 x 120 x 74

TQ2412

280 x 120 x 74

TQ2414

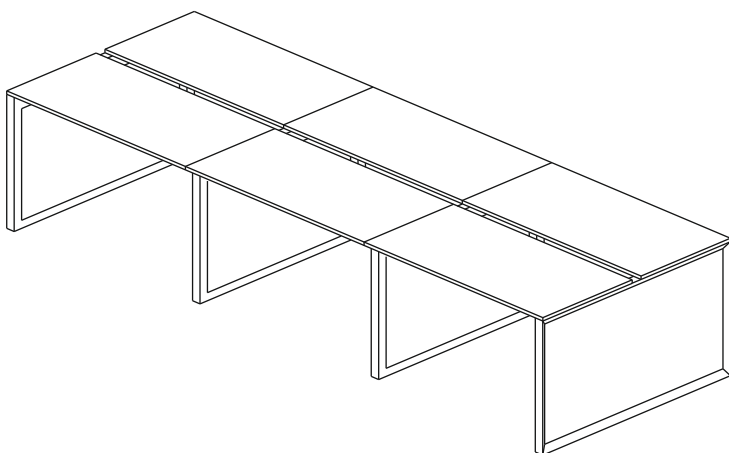
320 x 120 x 74

TQ2416

360 x 120 x 74

TQ2418

zestawy podwójne
double workstation set



240 x 120 x 74

TQ2608

360 x 120 x 74

TQ2612

420 x 120 x 74

TQ2614

480 x 120 x 74

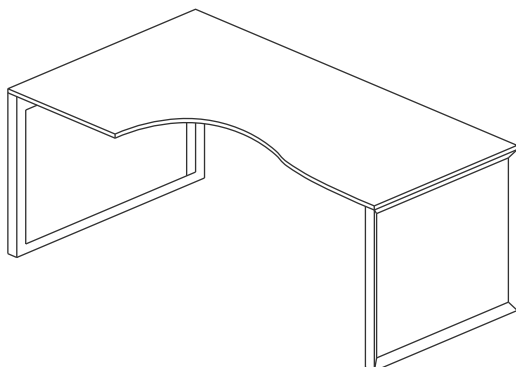
TQ2616

540 x 120 x 74

TQ2618

TRIS Q

biurko kompaktowe
workstation



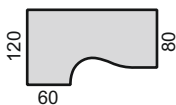
prawe
right



160 x 120 x 74

TQ3116P

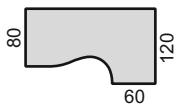
lewe
left



160 x 120 x 74

TQ3116L

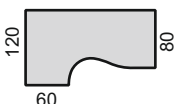
prawe
right



180 x 120 x 74

TQ3118P

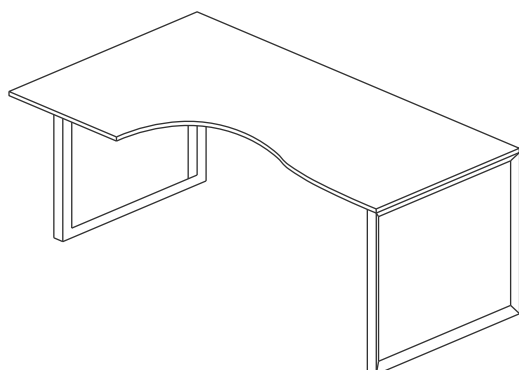
lewe
left



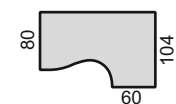
180 x 120 x 74

TQ3118L

biurko kompaktowe
workstation



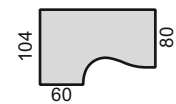
prawe
right



160 x 104 x 74

TQ3216P

lewe
left



160 x 104 x 74

TQ3216L

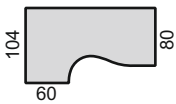
prawe
right



180 x 104 x 74

TQ3218P

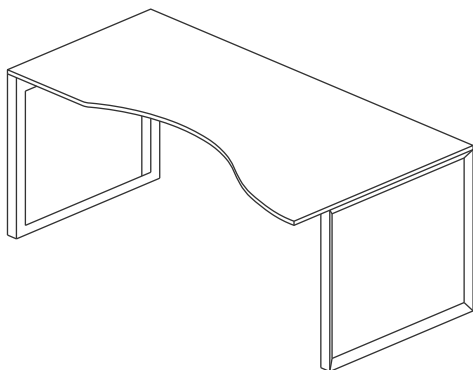
lewe
left



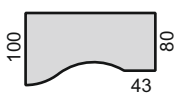
180 x 104 x 74

TQ3218L

biurko kompaktowe
workstation



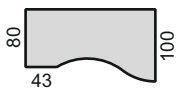
prawe
right



180 x 100 x 74

TQ3318P

lewe
left



180 x 100 x 74

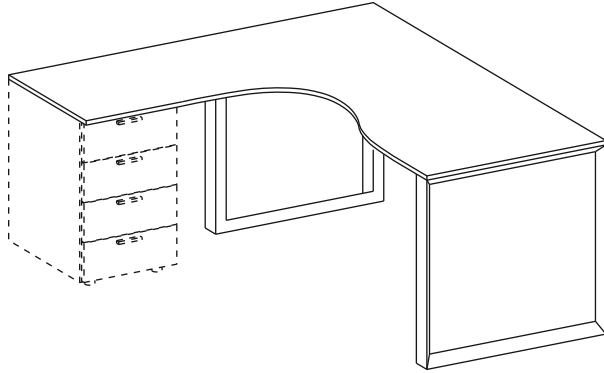
TQ3318L

wymiary/dimensions
L x D x H [cm]

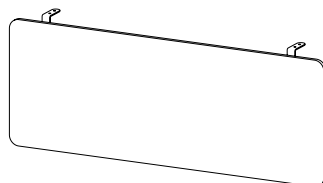
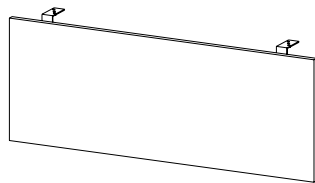
kod/code

TRIS Q

biurko kompaktowe
workstation



		wymiary/dimensions L x D x H [cm]	kod/code
prawe / right		160 x 165 x 74	TQ3416P
lewe / left		160 x 165 x 74	TQ3416L
prawe / right		180 x 165 x 74	TQ3418P
lewe / left		180 x 165 x 74	TQ3418L
prawe / right		160 x 205 x 74	TQ3516P
lewe / left		160 x 205 x 74	TQ3516L
prawe / right		180 x 205 x 74	TQ3518P
lewe / left		180 x 205 x 74	TQ3518L
panel frontowy z płyty meblowej front panel made of furniture board		60 x 1,8 x 38	FP060
		100 x 1,8 x 38	FP100
		120 x 1,8 x 38	FP120
		140 x 1,8 x 38	FP140
		160 x 1,8 x 38	FP160
panel frontowy z płyty PET front panel made of PET board		60 x 1,2 x 38	FP060PET
		100 x 1,2 x 38	FP100PET
		120 x 1,2 x 38	FP120PET
		140 x 1,2 x 38	FP140PET
		160 x 1,2 x 38	FP160PET

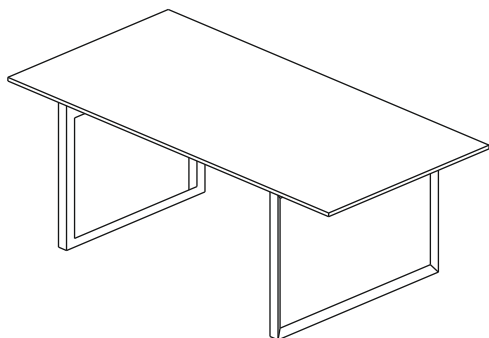


TRIS Q

wymiary/dimensions
L x D x H [cm]

kod/code

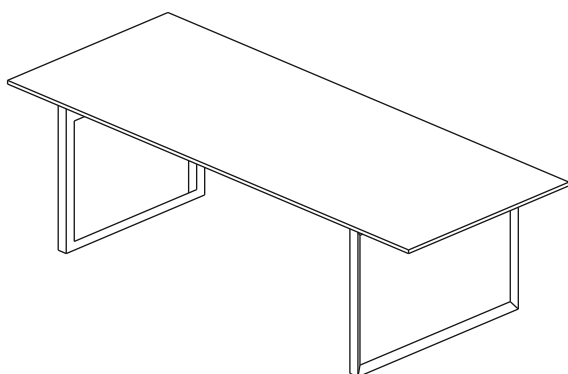
stół konferencyjny
meeting table



200 x 100 x 74

TQ420

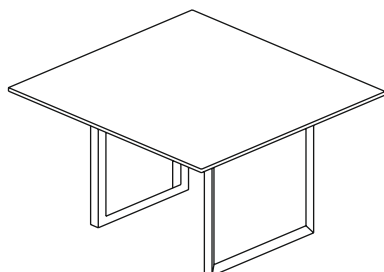
stół konferencyjny
meeting table



250 x 100 x 74

TQ425

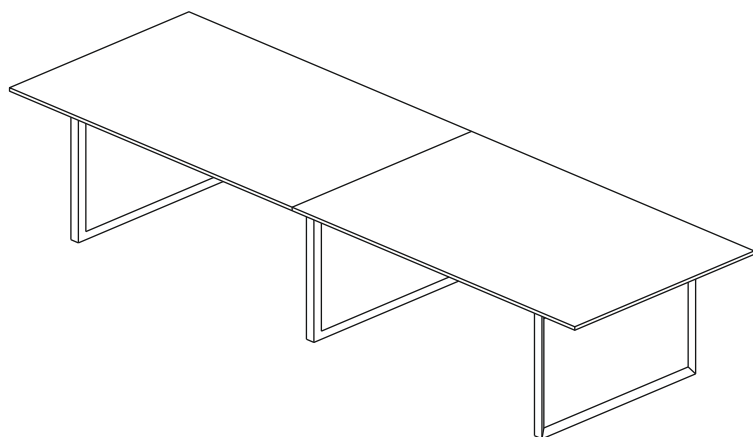
stół konferencyjny
meeting table



120 x 120 x 74

TQ412

modułowy stół konferencyjny
modular meeting table



360 x 120 x 74

TQ436