

euronova

TRIS U

KOLORY PŁYTY:

Kolory płyty zgodnie z próbnikiem. Inne kolory - do uzgodnienia.

KOLORY PET:

Standardowe kolory PET zgodnie z próbnikiem.

BLATY BIUREK I STOŁÓW KONFERENCYJNYCH:

Płyta melaminowana o grubości 25 mm.

Krawędzie blatów wykończone PCV o grubości 2 mm.

STELAŻE METALOWE:

Nogi wykonane z profilu o przekroju trójkąta prostokątnego 50x50x70mm.

Nogi wyposażone w stopki regulacyjne oraz dodatkowe mocowanie do blatów, zapewniające wysoką stabilność mebla.

Belka konstrukcyjna łącząca nogi wykonana z profilu zamkniętego 50x30 mm.

Opcjonalnie kanały kablowe pionowe i poziome.

Całość malowana proszkowo na kolor biały, czarny, aluminium, antracyt. Inne kolory - do uzgodnienia.

PANELE FRONTOWE BIUREK:

Płyta melaminowana o grubości 18 mm, krawędzie wykończone PCV o grubości 2 mm lub płyta PET o grubości 12 mm.

CHIPBOARD COLOURS:

Board colors according to the sampler. Other colours on customer request.

PET COLOURS:

PET colors according to the sampler.

TABLES AND MEETING TABLES TOPS:

Tops are made of 25 mm thick, melamine chipboard.

The tops edges are finished with 2mm thick PCV.

METAL STRUCTURE:

Metal legs are made of right-angled triangle, steel section 50x50x70 mm.

Legs are equipped with adjustable feet and additional supports to the top, to ensure high stability of the furniture.

Fixed, horizontal, 50x30 mm closed.

Optional horizontal or vertical cable channels.

Varnished with high resistance epoxy powder in white, black, aluminium or anthracite colour.

Other colours on customer request.

MODESTY PANELS:

Made of anti-scratch, stain-proof, 18 mm thick, melamine chipboard, edged with 2 mm thick PCV or made of 12 mm thick PET board.

Na życzenie klienta wykonujemy meble o zmienionych wymiarach i kształtach. Meble takie podlegają indywidualnej wycenie.

Firma Euronova, w każdym czasie, zastrzega sobie prawo do modyfikacji estetycznych jak i technicznych charakterystyk produktów zawartych w niniejszej liście cenowej.

Firma Euronova zastrzega sobie prawo do błędów w druku.

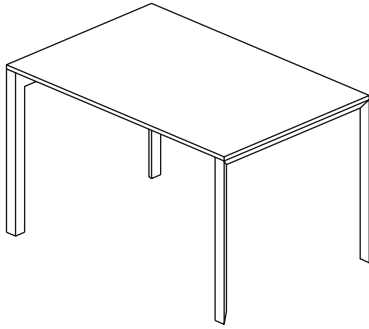
On customer request, we make furniture with different dimensions and shapes. Those furniture are priced individually.

Euronova company reserves the right, at any time, to modify the appearance and technical specification of the products covered by this price list.

Euronova reserves the right to printing errors.

TRIS U

biurko
desk



wymiary/dimensions
L x D x H [cm]

kod/code

80 x 80 x 74

TU1108

120 x 80 x 74

TU1112

140 x 80 x 74

TU1114

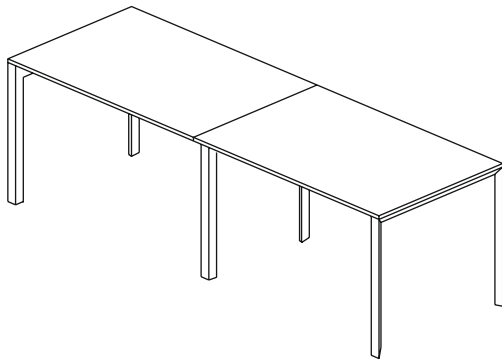
160 x 80 x 74

TU1116

180 x 80 x 74

TU1118

zestawy pojedyncze
workstation set



160 x 80 x 74

TU1308

240 x 80 x 74

TU1312

280 x 80 x 74

TU1314

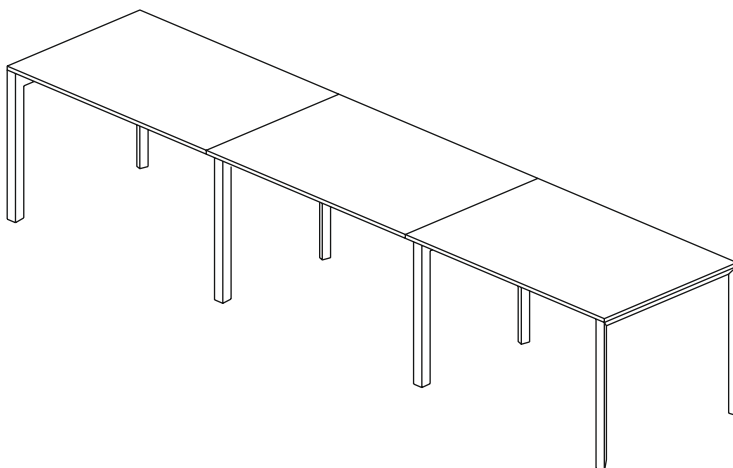
320 x 80 x 74

TU1316

360 x 80 x 74

TU1318

zestawy pojedyncze
workstation set



240 x 80 x 74

TU1508

360 x 80 x 74

TU1512

420 x 80 x 74

TU1514

480 x 80 x 74

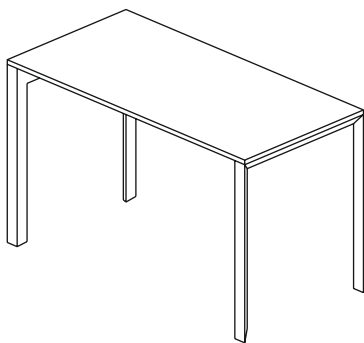
TU1516

540 x 80 x 74

TU1518

TRIS U

biurko
desk



wymiary/dimensions
L x D x H [cm]

kod/code

60 x 60 x 74

TU1206

80 x 60 x 74

TU1208

120 x 60 x 74

TU1212

140 x 60 x 74

TU1214

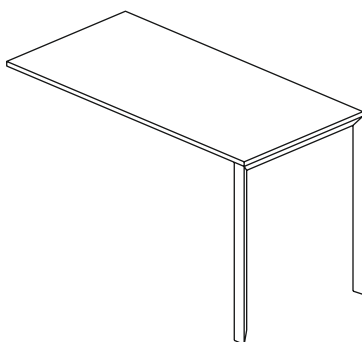
160 x 60 x 74

TU1216

180 x 60 x 74

TU1218

dostawka do biurka 60
extension for desk 60



60 x 60 x 74

TU0206

80 x 60 x 74

TU0208

120 x 60 x 74

TU0212

140 x 60 x 74

TU0214

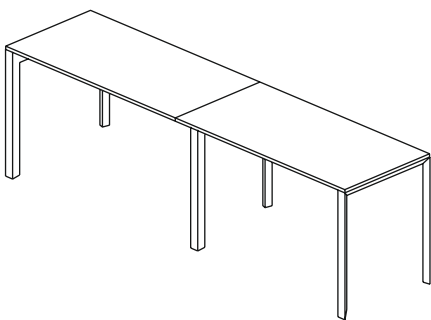
160 x 60 x 74

TU0216

180 x 60 x 74

TU0218

zestawy pojedyncze
workstation set



160 x 60 x 74

TU1408

240 x 60 x 74

TU1412

280 x 60 x 74

TU1414

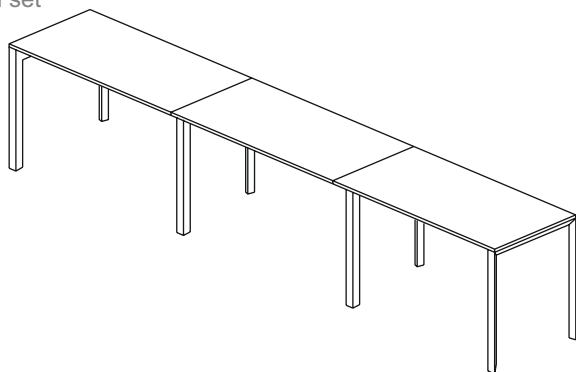
320 x 60 x 74

TU1416

360 x 60 x 74

TU1418

zestawy pojedyncze
workstation set



240 x 60 x 74

TU1608

360 x 60 x 74

TU1612

420 x 60 x 74

TU1614

480 x 60 x 74

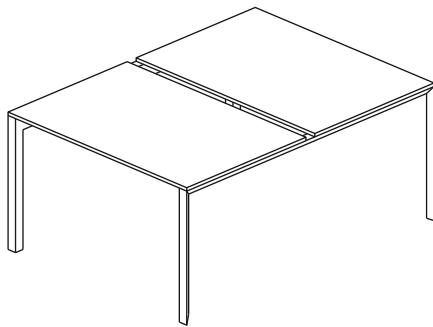
TU1616

540 x 60 x 74

TU1618

TRIS U

zestawy podwójne
double workstation set



wymiary/dimensions
L x D x H [cm]

kod/code

80 x 160 x 74

TU2108

120 x 160 x 74

TU2112

140 x 160 x 74

Tu2114

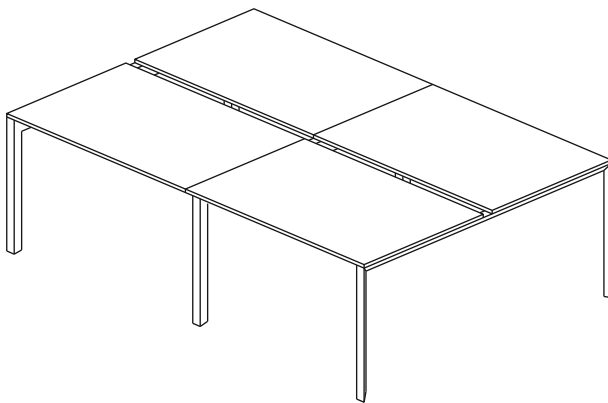
160 x 160 x 74

TU2116

180 x 160 x 74

TU2118

zestawy podwójne
double workstation set



160 x 160 x 74

TU2308

240 x 160 x 74

TU2312

280 x 160 x 74

TU2314

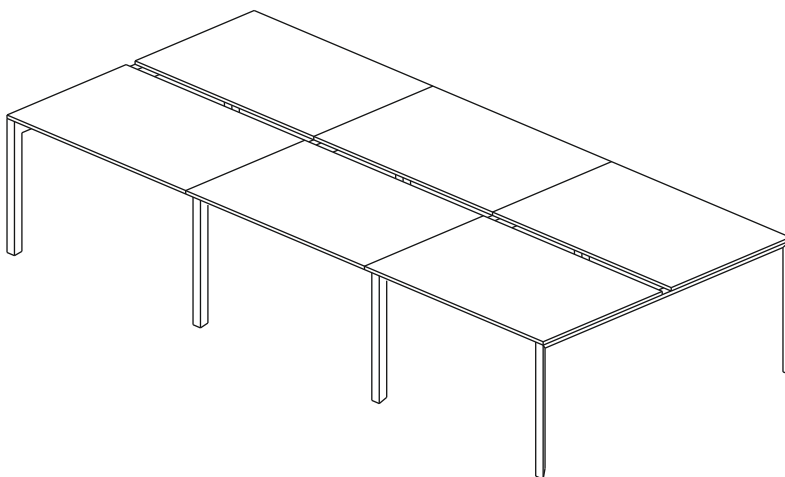
320 x 160 x 74

TU2316

360 x 160 x 74

TU2318

zestawy podwójne
double workstation set



240 x 160 x 74

TU2508

360 x 160 x 74

TU2512

420 x 160 x 74

TU2514

480 x 160 x 74

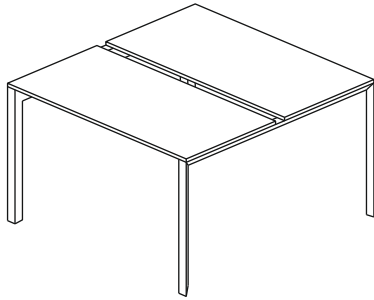
TU2516

540 x 160 x 74

TU2518

TRIS U

zestawy podwójne
double workstation set



wymiary/dimensions
L x D x H [cm]

kod/code

80 x 120 x 74

TU2208

120 x 120 x 74

TU2212

140 x 120 x 74

TU2214

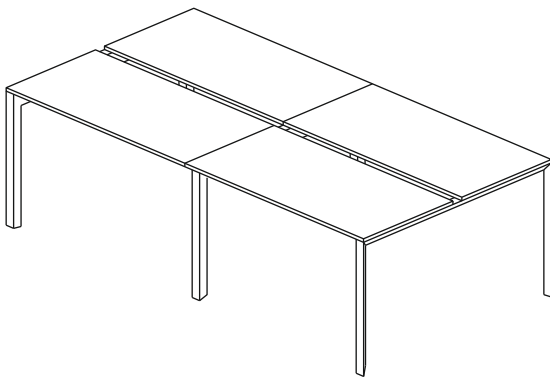
160 x 120 x 74

TU2216

180 x 120 x 74

TU2218

zestawy podwójne
double workstation set



160 x 120 x 74

TU2408

240 x 120 x 74

TU2412

280 x 120 x 74

TU2414

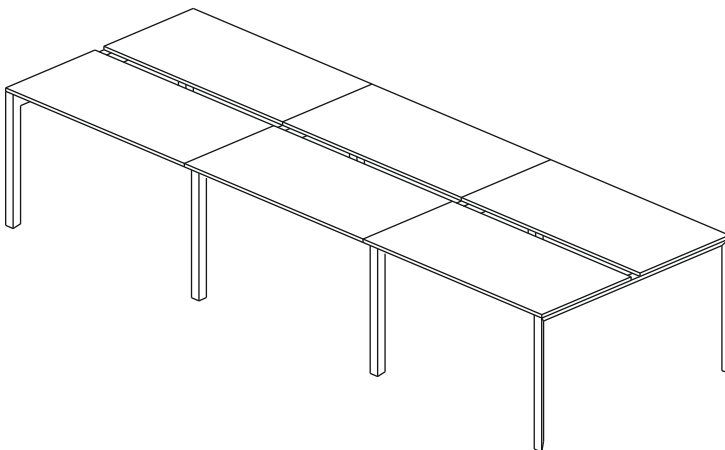
320 x 120 x 74

TU2416

360 x 120 x 74

TU2418

zestawy podwójne
double workstation set



240 x 120 x 74

TU2608

360 x 120 x 74

TU2612

420 x 120 x 74

TU2614

480 x 120 x 74

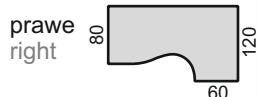
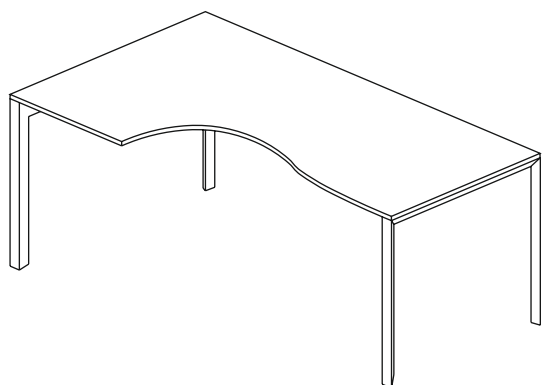
TU2616

540 x 120 x 74

TU2618

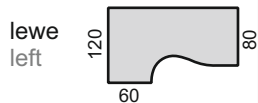
TRIS U

biurko kompaktowe
workstation



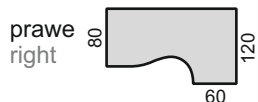
160 x 120 x 74

TU3116P



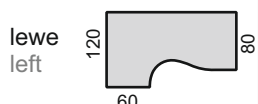
160 x 120 x 74

TU3116L



180 x 120 x 74

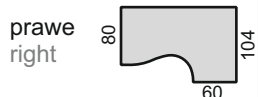
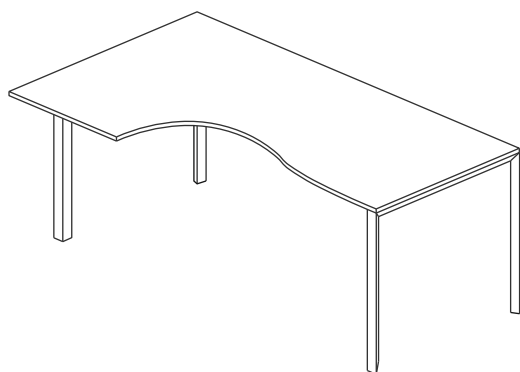
TU3118P



180 x 120 x 74

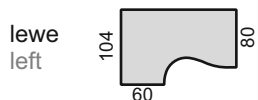
TU3118L

biurko kompaktowe
workstation



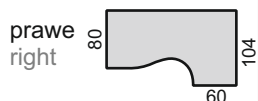
160 x 104 x 74

TU3216P



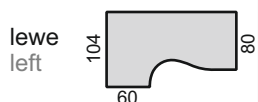
160 x 104 x 74

TU3216L



180 x 104 x 74

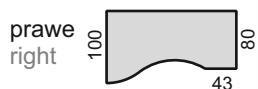
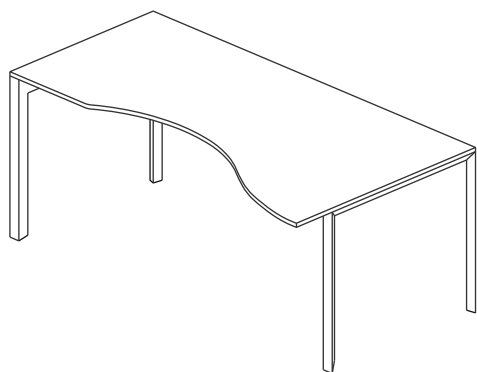
TU3218P



180 x 104 x 74

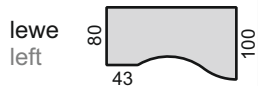
TU3218L

biurko kompaktowe
workstation



180 x 100 x 74

TU3318P



180 x 100 x 74

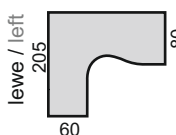
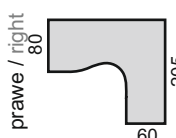
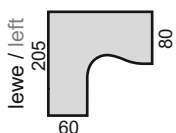
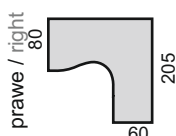
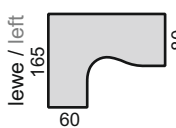
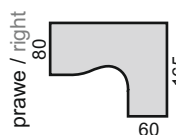
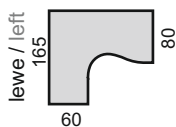
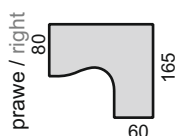
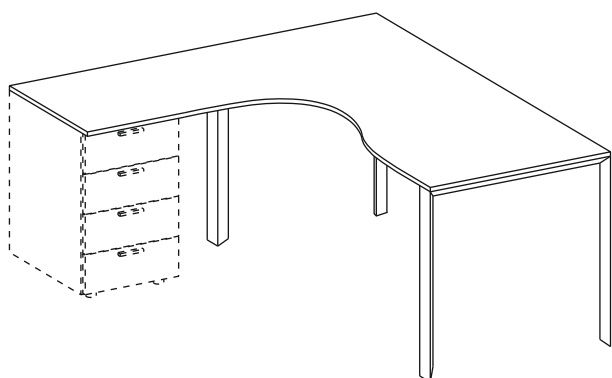
TU3318L

wymiary/dimensions
L x D x H [cm]

kod/code

TRIS U

biurko kompaktowe
workstation



Wymiary/ dimensions
L x D x H [cm]

kod/ code

160 x 165 x 74

TU3416P

160 x 165 x 74

TU3416L

180 x 165 x 74

TU3418P

180 x 165 x 74

TU3418L

160 x 205 x 74

TU3516P

160 x 205 x 74

TU3516L

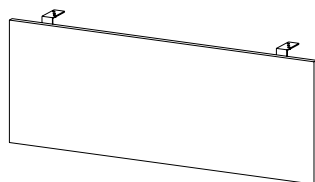
180 x 205 x 74

TU3518P

180 x 205 x 74

TU 3518L

panel frontowy z płyty meblowej
front panel made of furniture board



60 x 1,8 x 38

FP060

100 x 1,8 x 38

FP100

120 x 1,8 x 38

FP120

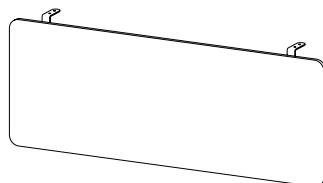
140 x 1,8 x 38

FP140

160 x 1,8 x 38

FP160

panel frontowy z płyty PET
front panel made of PET board



60 x 1,2 x 38

FP060PET

100 x 1,2 x 38

FP100PET

120 x 1,2 x 38

FP120PET

140 x 1,2 x 38

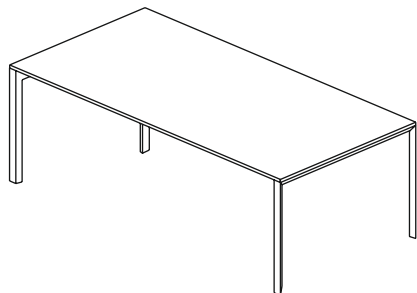
FP140PET

160 x 1,2 x 38

FP160PET

TRIS U

stół konferencyjny
meeting table



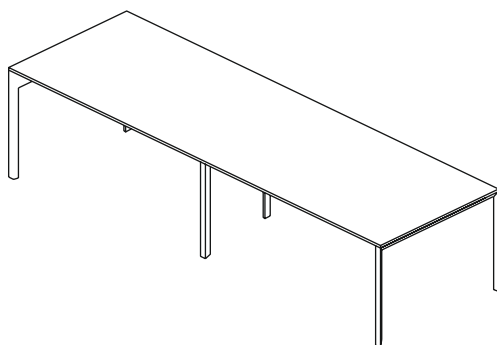
wymiary/dimensions
L x D x H [cm]

kod/code

200 x 100 x 74

TU420

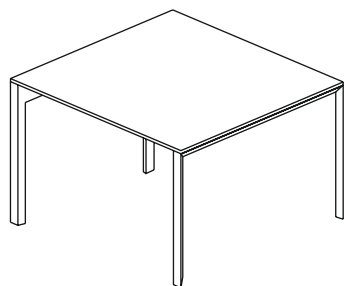
stół konferencyjny
meeting table



250 x 100 x 74

TU425

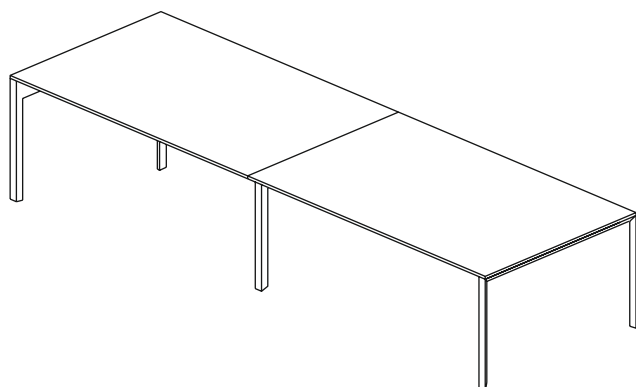
modułowy stół konferencyjny
modular meeting table



120 x 120 x 74

TU412

modułowy stół konferencyjny
modular meeting table



360 x 120 x 74

TU436