

euronova

WELL.EXE CHROM

KOLORY PŁYTY:

Kolory płyty zgodnie z próbnikiem. Inne kolory - do uzgodnienia.

OKLEINA NATURALNA:

Kolory okleiny naturalnej - do uzgodnienia.
Wykończenie - lakier mat.

BLATY BIUREK I STOŁÓW KONFERENCYJNYCH:

Płyta melaminowana o grubości 25 mm z obrzeżem PCV o grubości 2 mm lub płyta pokryta okleiną naturalną o grubości 27 mm, frezowane krawędzie (ukośne podcięcie od spodu na głębokość 45 mm).

STELAŻE METALOWE:

Nogi wykonane z profilu rur stożkowych o przekroju od 28 mm do 50 mm.

Nogi wyposażone w stopki regulacyjne oraz dodatkowe mocowanie do blatów, zapewniające wysoką stabilność mebla.

Rama konstrukcyjna łącząca nogi wykonana z profilu zamkniętego 30x40 mm.

Opcjonalnie kanały kablowe pionowe i poziome.

Nogi chromowane, rama malowana proszkowo na kolor biały, czarny, aluminium, antracyt. Inne kolory - do uzgodnienia.

PANELE FRONTOWE BIUREK:

Płyta melaminowana o grubości 18 mm z obrzeżem PCV o grubości 2 mm lub płyta o grubości 20 mm pokryta okleiną naturalną.

DOSTAWKI I POMOCNIK:

Korpusy (włącznie z tylną ścianą): płyta wiórowa 18 mm pokryta melaminą lub okleiną naturalną. Półki grubości 25 mm.

Drzwi pełne wykonane z płyty melaminowanej o grubości 18 mm lub płyty pokrytej okleiną naturalną.

CHIPBOARD COLOURS:

Board colors according to the sampler. Other colours on customer request.

NATURAL VENEER:

Veneer colors according - on customer request.
Varnished with matt finish.

TABLES AND MEETING TABLES TOPS:

They are made from 27 mm - veneered or 25 mm (melamine chipboard) thick boards with contoured edges (diagonal milling from bottom side of panel, 45 mm deep).

The tops edges are finished with 2mm thick PCV.

METAL STRUCTURE:

Legs made from conical tube with diameter from 50 mm to 28 mm, 1,5 mm thick, with chrom finish.

Legs are equipped with adjustable feet and additional supports to the top, to ensure high stability of the furniture.

Construction frame made of a closed profile 30x40 mm.

Optional horizontal or vertical cable channels.

Legs finished chrom, frame varnished with high resistance epoxy powder in white, black, aluminium or anthracite colour.

Other colours on customer request.

MODESTY PANELS:

Made of 18 mm thick, melamine chipboard, edged with 2 mm thick PCV or made of 20 mm thick veneered natural board.

EXTENSIONS AND MULTIPURPOSE CABINET:

The structure and doors are made of 18 mm thick, melamine chipboard or veneered.

Shelves are 25 mm thick.

Wooden doors of 25 mm melamine chipboard or veneered.

Na życzenie klienta wykonujemy meble o zmienionych wymiarach i kształtach. Meble takie podlegają indywidualnej wycenie.

Firma Euronova, w każdym czasie, zastrzega sobie prawo do modyfikacji estetycznych jak i technicznych charakterystyk produktów zawartych w niniejszej liście cenowej.

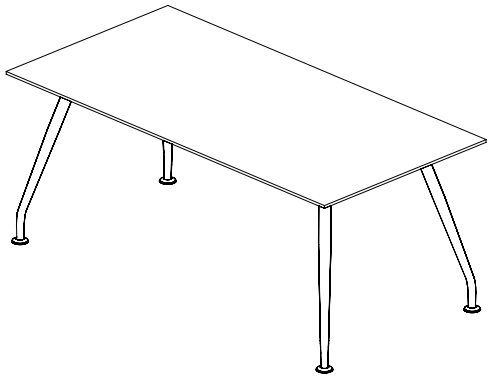
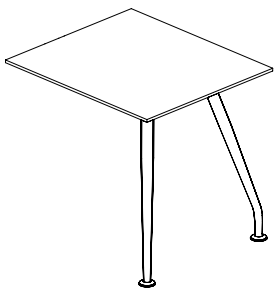
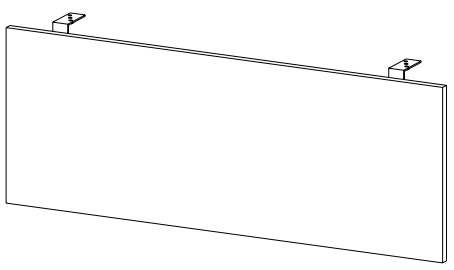
Firma Euronova zastrzega sobie prawo do błędów w druku.

On customer request, we make furniture with different dimensions and shapes. Those furniture are priced individually.

Euronova company reserves the right, at any time, to modify the appearance and technical specification of the products covered by this price list.

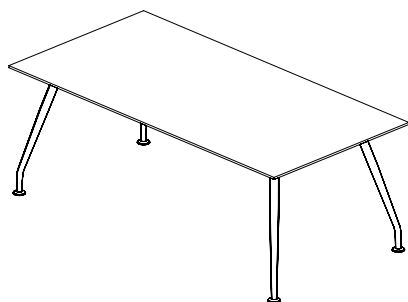
Euronova reserves the right to printing errors.

WELL.EXE CHROM

	<i>blat/desk top</i>	<i>wymiary/dimensions</i> <i>L x D x H [cm]</i>	<i>kod/code</i>	
<p>biurko desk</p> 	melamina melamine	180 x 90 x 74	WCH118	
		200 x 90 x 74	WCH120	
	okleina naturalna natural veneer	180 x 90 x 74	WCH118V	
		200 x 90 x 74	WCH120V	
	<p>dostawka do biurka 60 extension for desk 60</p> 	melamina melamine	60 x 70 x 74	WCH006
			80 x 70 x 74	WCH008
120 x 70 x 74			WCH012	
okleina naturalna natural veneer		60 x 70 x 74	WCH006V	
		80 x 70 x 74	WCH008V	
		120 x 70 x 74	WCH012V	
<p>panel frontowy biurka modesty panel for desk</p> 	melamina melamine	160 x 1,8 x 38	FP160	
		180 x 1,8 x 38	FP180	
	okleina naturalna natural veneer	160 x 1,8 x 38	FP160V	
		180 x 1,8 x 38	FP180V	

WELL.EXE CHROM

stół konferencyjny
meeting table



wymiary/dimensions
[cm]

kod/code

melamina
melamine

L 200 x D 100 x H 74

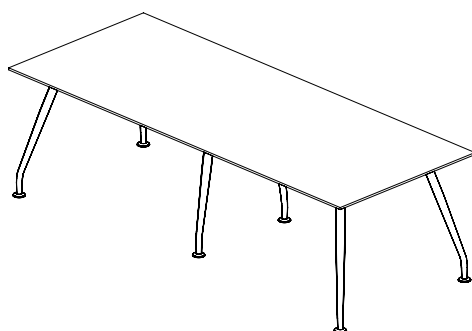
WCH420

okleina naturalna
natural veneer

L 200 x D 100 x H 74

WCH420V

stół konferencyjny
meeting table



melamina
melamine

L 250 x D 100 x H 74

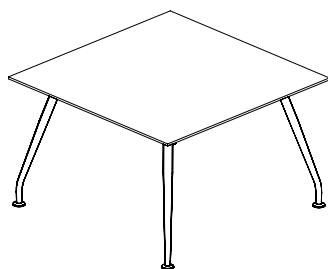
WCH425

okleina naturalna
natural veneer

L 250 x D 100 x H 74

WCH425V

stół konferencyjny
meeting table



melamina
melamine

L 120 x D 120 x H 74

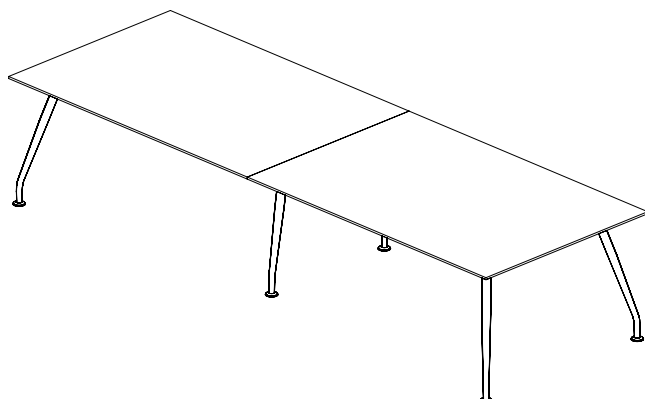
WCH412

okleina naturalna
natural veneer

L 120 x D 120 x H 74

WCH412V

modułowy stół konferencyjny
modular meeting table



melamina
melamine

L 360 x D 120 x H 74

WCH436

okleina naturalna
natural veneer

L 360 x D 120 x H 74

WCH436V