

euronova

WELL.EXE

KOLORY PŁYTY:

Kolory płyty zgodnie z próbnikiem. Inne kolory - do uzgodnienia.

OKLEINA NATURALNA:

Kolory okleiny naturalnej - do uzgodnienia.
Wykończenie - lakier mat.

BLATY BIUREK I STOŁÓW KONFERENCYJNYCH:

Płyta melaminowana o grubości 25 mm z obrzeżem PCV o grubości 2 mm lub płyta pokryta okleiną naturalną o grubości 27 mm, frezowane krawędzie (ukośne podcięcie od spodu na głębokość 45 mm).

STELAŻE METALOWE:

Nogi wykonane z profilu rur stożkowych o przekroju od 28 mm do 50 mm.
Nogi wyposażone w stopki regulacyjne oraz dodatkowe mocowanie do blatów, zapewniające wysoką stabilność mebla.
Belka konstrukcyjna łącząca nogi wykonana z profilu zamkniętego 50x30 mm.
Opcjonalnie kanały kablowe pionowe i poziome.
Całość malowana proszkowo na kolor biały, czarny, aluminium, antracyt. Inne kolory - do uzgodnienia.

PANELE FRONTOWE BIUREK:

Płyta melaminowana o grubości 18 mm z obrzeżem PCV o grubości 2 mm lub płyta o grubości 20 mm pokryta okleiną naturalną.

DOSTAWKI I POMOCNIK:

Korpusy (włącznie z tylną ścianą): płyta wiórowa 18 mm pokryta melaminą lub okleiną naturalną. Półki grubości 25 mm.
Drzwi pełne wykonane z płyty melaminowanej o grubości 18 mm lub płyty pokrytej okleiną naturalną.

CHIPBOARD COLOURS:

Board colors according to the sampler. Other colours on customer request.

NATURAL VENEER:

Veneer colors according - on customer request.
Varnished with matt finish.

TABLES AND MEETING TABLES TOPS:

They are made from 27 mm - veneered or 25 mm (melamine chipboard) thick boards with contoured edges (diagonal milling from bottom side of panel, 45 mm deep).
The tops edges are finished with 2mm thick PCV.

METAL STRUCTURE:

Legs made from conical tube with diameter from 50 mm to 28 mm.
Legs are equipped with adjustable feet and additional supports to the top, to ensure high stability of the furniture.
Fixed, horizontal, 50x30 mm closed.
Optional horizontal or vertical cable channels.
Varnished with high resistance epoxy powder in white, black, aluminium or anthracite colour.
Other colours on customer request.

MODESTY PANELS:

Made of 18 mm thick, melamine chipboard, edged with 2 mm thick PCV or made of 20 mm thick veneered natural board.

EXTENSIONS AND MULTIPURPOSE CABINET:

The structure and doors are made of 18 mm thick, melamine chipboard or veneered.
Shelves are 25 mm thick.
Wooden doors of 25 mm melamine chipboard or veneered.

Na życzenie klienta wykonujemy meble o zmienionych wymiarach i kształtach. Meble takie podlegają indywidualnej wycenie.

Firma Euronova, w każdym czasie, zastrzega sobie prawo do modyfikacji estetycznych jak i technicznych charakterystyk produktów zawartych w niniejszej liście cenowej.

Firma Euronova zastrzega sobie prawo do błędów w druku.

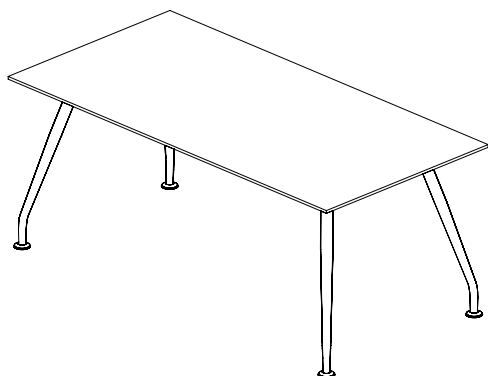
On customer request, we make furniture with different dimensions and shapes. Those furniture are priced individually.

Euronova company reserves the right, at any time, to modify the appearance and technical specification of the products covered by this price list.

Euronova reserves the right to printing errors.

WELL.EXE

biurko
desk



blat/desk

wymiary/dimensions
L x D x H [cm]

kod/code

180 x 90 x 74

WLE118

melamina
melamine

200 x 90 x 74

WLE120

okleina naturalna
natural veneer

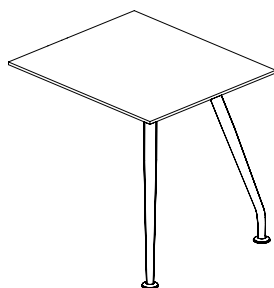
180 x 90 x 74

WLE118V

200 x 90 x 74

WLE120V

dostawka do biurka 60
extension for desk 60



melamina
melamine

60 x 70 x 74

WLE006

80 x 70 x 74

WLE008

120 x 70 x 74

WLE012

okleina naturalna
natural veneer

60 x 70 x 74

WLE006V

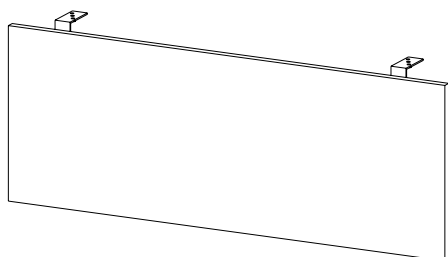
80 x 70 x 74

WLE008V

120 x 70 x 74

WLE012V

panel frontowy biurka
modesty panel for desk



melamina
melamine

160 x 1,8 x 38

FP160

180 x 1,8 x 38

FP180

okleina naturalna
natural veneer

160 x 1,8 x 38

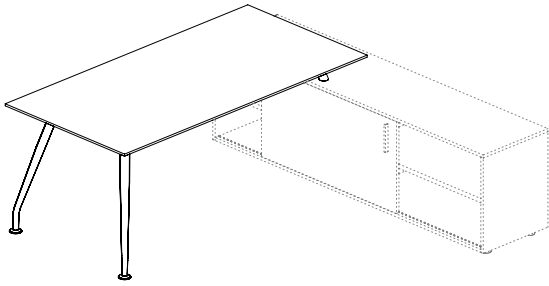
FP160V

180 x 1,8 x 38

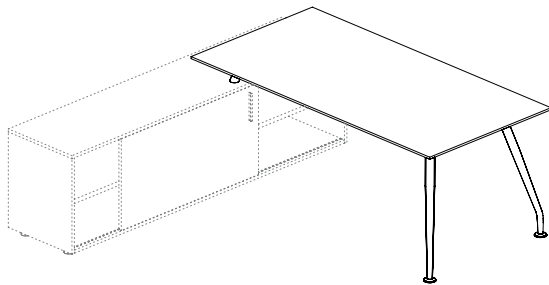
FP180V

WELL.EXE

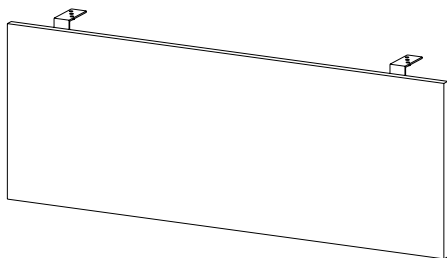
biurko do dostawki z prawej strony
desk for right side extension



biurko do dostawki z lewej strony
desk for left side extension



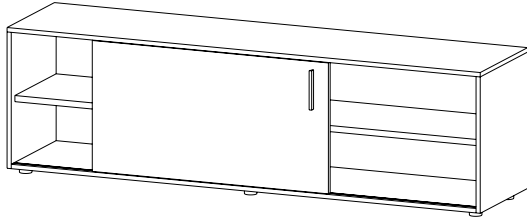
panel frontowy biurka z dostawką
modesty panel for desk with extension



<i>blat/desk</i>	<i>wymiary/dimensions</i> <i>L x D x H</i> [cm]	<i>kod/code</i>
melamina melamine	180 x 90 x 74	WLE318P
	200 x 90 x 74	WLE320P
okleina naturalna natural veneer	180 x 90 x 74	WLE318PV
	200 x 90 x 74	WLE320PV
melamina melamine	180 x 90 x 74	WLE318L
	200 x 90 x 74	WLE320L
okleina naturalna natural veneer	180 x 90 x 74	WLE318LV
	200 x 90 x 74	WLE320LV
melamina melamine	140 x 1,8 x 38	FP140
	160 x 1,8 x 38	FP160
okleina naturalna natural veneer	140 x 1,8 x 38	FP140V
	160 x 1,8 x 38	FP160V

WELL.EXE

dostawka z drzwiami przesuwными
extension with sliding door



front

wymiary/dimensions
L x D x H [cm]

kod/code

melamina
melamine

204 x 48 x 60

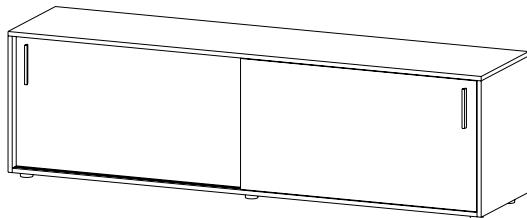
SZEP11

okleina naturalna
natural veneer

204 x 48 x 60

SZEP11V

dostawka z parą drzwi przesuwnych
extension with pair of sliding doors



melamina
melamine

204 x 48 x 60

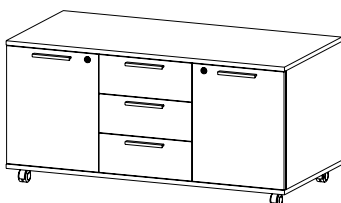
SZEP16

okleina naturalna
natural veneer

204 x 48 x 60

SZEP16V

pomocnik do biurka, wkłady szuflad metalowe
multipurpose cabinet on castors with 3 metal drawers



melamina
melamine

120 x 58 x 60

SZEA13

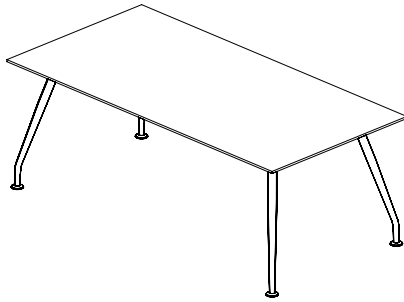
okleina naturalna
natural veneer

120 x 58 x 60

SZEA13V

WELL.EXE

stół konferencyjny
meeting table



wymiary/dimensions
[cm]

kod/code

melamina
melamine

L 200 x D 100 x H 74

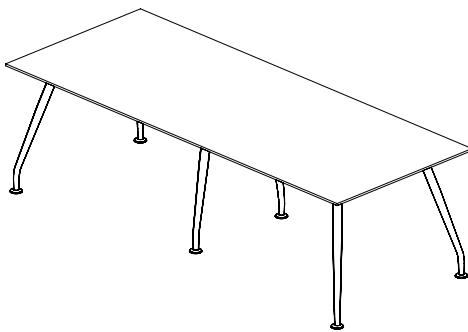
WLE420

okleina naturalna
natural veneer

L 200 x D 100 x H 74

WLE420V

stół konferencyjny
meeting table



melamina
melamine

L 250 x D 100 x H 74

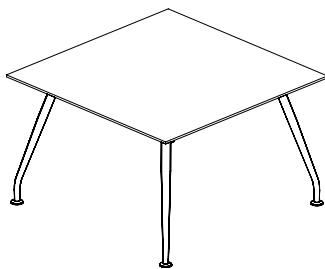
WLE425

okleina naturalna
natural veneer

L 250 x D 100 x H 74

WLE425V

stół konferencyjny
meeting table



melamina
melamine

L 120x D 120 x H 74

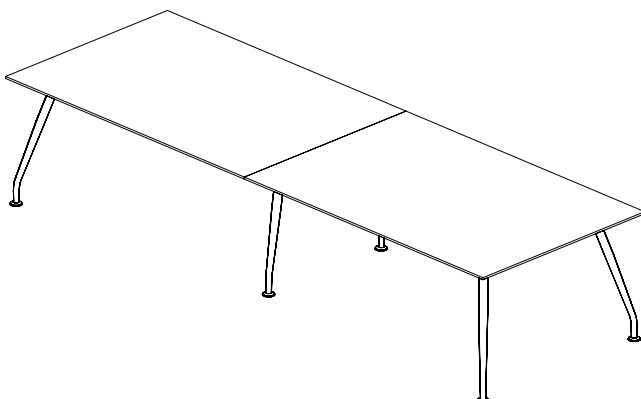
WLE412

okleina naturalna
natural veneer

L 120 x D 120 x H 74

WLE412V

modułowy stół konferencyjny
modular meeting table



melamina
melamine

L 360 x D 120 x H 74

WLE436

okleina naturalna
natural veneer

L 360 x D 120 x H 74

WLE436V