

euronova

WELL

---

**KOLORY PŁYTY:**

Kolory płyty zgodnie z próbnikiem. Inne kolory - do uzgodnienia.

**KOLORY PET:**

Standardowe kolory PET zgodnie z próbnikiem.

**BLATY BIUREK I STOŁÓW KONFERENCYJNYCH:**

Płyta melaminowana o grubości 25 mm.

Krawędzie blatów wykończone PCV o grubości 2 mm.

**STELAŻE METALOWE:**

Nogi wykonane z profilu rur stożkowych o przekroju od 28 mm do 50 mm.

Nogi wyposażone w stopki regulacyjne oraz dodatkowe mocowanie do blatów, zapewniające wysoką stabilność mebla.

Belka konstrukcyjna łącząca nogi wykonana z profilu zamkniętego 50x30 mm.

Opcjonalnie kanały kablowe pionowe i poziome.

Całość malowana proszkowo na kolor biały, czarny, aluminium, antracyt. Inne kolory - do uzgodnienia.

**PANELE FRONTOWE BIUREK:**

Płyta melaminowana o grubości 18 mm, krawędzie wykończone PCV o grubości 2 mm lub płyta PET o grubości 12 mm.

**CHIPBOARD COLOURS:**

Board colors according to the sampler. Other colours on customer request.

**PET COLOURS:**

PET colors according to the sampler.

**TABLES AND MEETING TABLES TOPS:**

Tops are made of 25 mm thick, melamine chipboard.

The tops edges are finished with 2mm thick PCV.

**METAL STRUCTURE:**

Legs made from conical tube with diameter from 50 mm to 28 mm.

Legs are equipped with adjustable feet and additional supports to the top, to ensure high stability of the furniture.

Fixed, horizontal, 50x30 mm closed, steel.

Optional horizontal or vertical cable channels.

Varnished with high resistance epoxy powder in white, black, aluminium or anthracite colour.

Other colours on customer request.

**MODESTY PANELS:**

Made of anti-scratch, stain-proof, 18 mm thick, melamine chipboard, edged with 2 mm thick PCV or made of 12 mm thick PET board.

*Na życzenie klienta wykonujemy meble o zmienionych wymiarach i kształtach. Meble takie podlegają indywidualnej wycenie.*

*Firma Euronova, w każdym czasie, zastrzega sobie prawo do modyfikacji estetycznych jak i technicznych charakterystyk produktów zawartych w niniejszej liście cenowej.*

*Firma Euronova zastrzega sobie prawo do błędów w druku.*

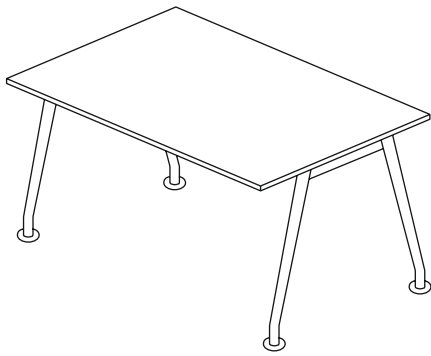
*On customer request, we make furniture with different dimensions and shapes. Those furniture are priced individually.*

*Euronova company reserves the right, at any time, to modify the appearance and technical specification of the products covered by this price list.*

*Euronova reserves the right to printing errors.*

# WELL

biurko  
desk



wymiary/dimensions  
L x D x H [cm]

kod/code

80 x 80 x 74

**WL1108**

120 x 80 x 74

**WL1112**

140 x 80 x 74

**WL1114**

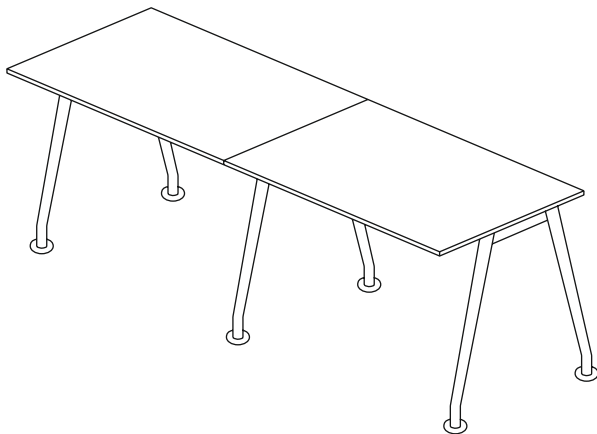
160 x 80 x 74

**WL1116**

180 x 80 x 74

**WL1118**

zestawy pojedyncze  
workstation set



160 x 80 x 74

**WL1308**

240 x 80 x 74

**WL1312**

280 x 80 x 74

**WL1314**

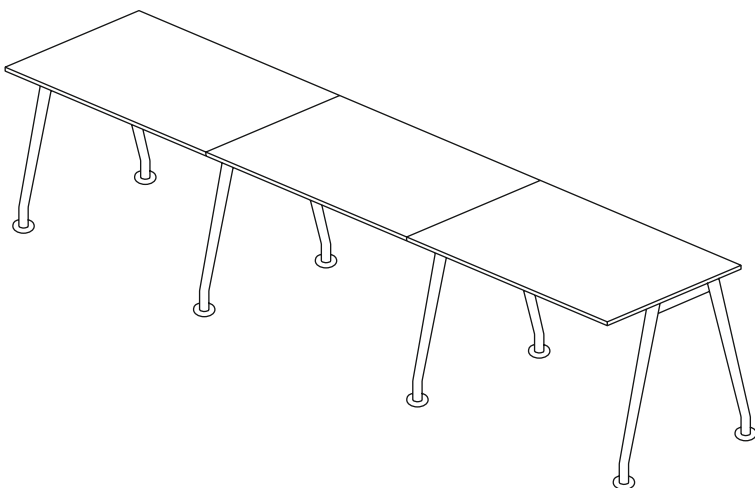
320 x 80 x 74

**WL1316**

360 x 80 x 74

**WL1318**

zestawy pojedyncze  
workstation set



240 x 80 x 74

**WL1508**

360 x 80 x 74

**WL1512**

420 x 80 x 74

**WL1514**

480 x 80 x 74

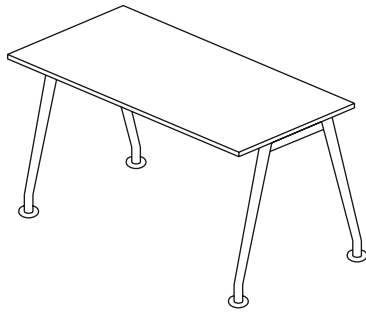
**WL1516**

540 x 80 x 74

**WL1518**

# WELL

dostawka do biurka 60  
extension for desk 60



wymiary/dimensions  
L x D x H [cm]

kod/code

60 x 70 x 74

**WL1206**

80 x 70 x 74

**WL1218**

120 x 70 x 74

**WL1212**

140 x 70 x 74

**WL1214**

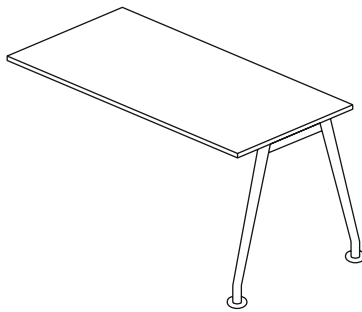
160 x 70 x 74

**WL1216**

180 x 70 x 74

**WL1218**

biurko  
desk



60 x 70 x 74

**WL0206**

80 x 70 x 74

**WL0208**

120 x 70 x 74

**WL0212**

140 x 70 x 74

**WL0214**

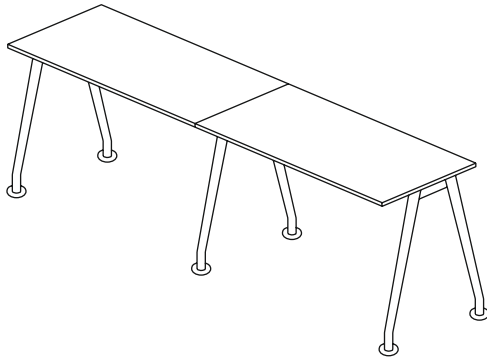
160 x 70 x 74

**WL0216**

180 x 70 x 74

**WL0218**

zestawy pojedyncze  
workstation set



160 x 70 x 74

**WL1408**

240 x 70 x 74

**WL1412**

280 x 70 x 74

**WL1414**

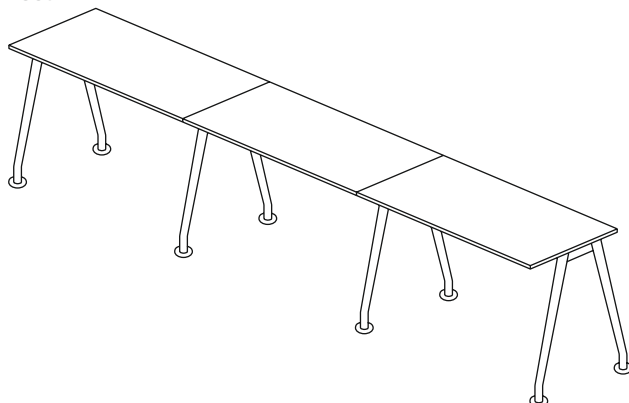
320 x 70 x 74

**WL1416**

360 x 70 x 74

**WL1418**

zestawy pojedyncze  
workstation set



240 x 70 x 74

**WL1608**

360 x 70 x 74

**WL1612**

420 x 70 x 74

**WL1614**

480 x 70 x 74

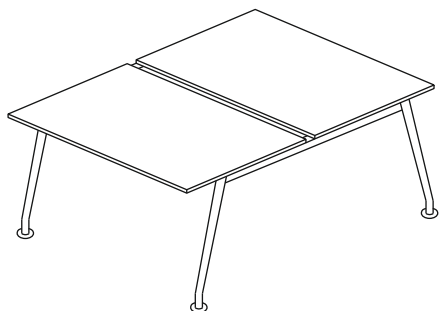
**WL1616**

540 x 70 x 74

**WL1618**

# WELL

zestawy podwójne  
double workstation set



wymiary/dimensions  
L x D x H [cm]

kod/code

80 x 160 x 74

**WL2108**

120 x 160 x 74

**WL2112**

140 x 160 x 74

**WL2114**

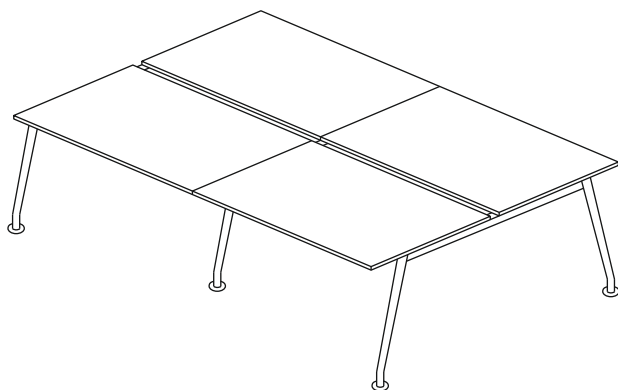
160 x 160 x 74

**WL2116**

180 x 160 x 74

**WL2118**

zestawy podwójne  
double workstation set



160 x 160 x 74

**WL2308**

240 x 160 x 74

**WL2312**

280 x 160 x 74

**WL2314**

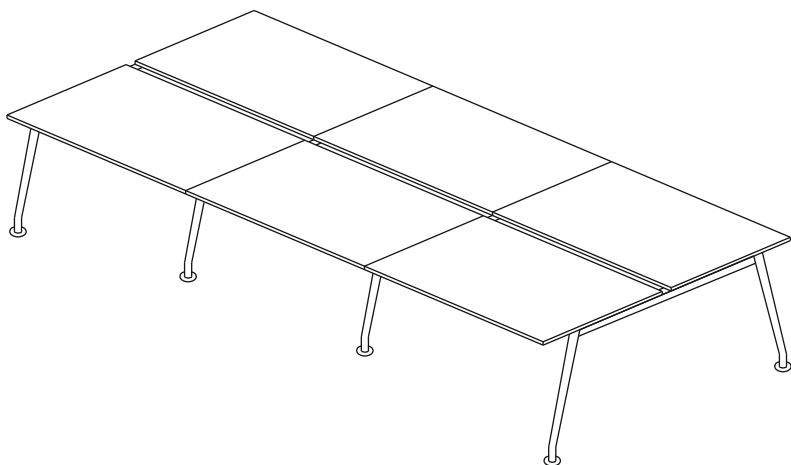
320 x 160 x 74

**WL2316**

360 x 160 x 74

**WL2318**

zestawy podwójne  
double workstation set



240 x 160 x 74

**WL2508**

360 x 160 x 74

**WL2512**

420 x 160 x 74

**WL2514**

480 x 160 x 74

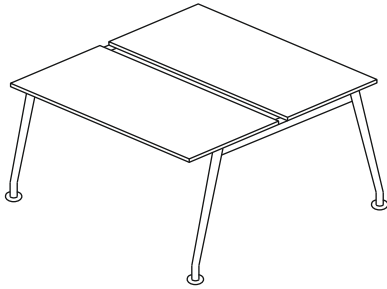
**WL2516**

540 x 160 x 74

**WL2518**

# WELL

zestawy podwójne  
double workstation set



wymiary/dimensions  
L x D x H [cm]

kod/code

80 x 140 x 74

**WL2208**

120 x 140 x 74

**WL2212**

140 x 140 x 74

**WL2214**

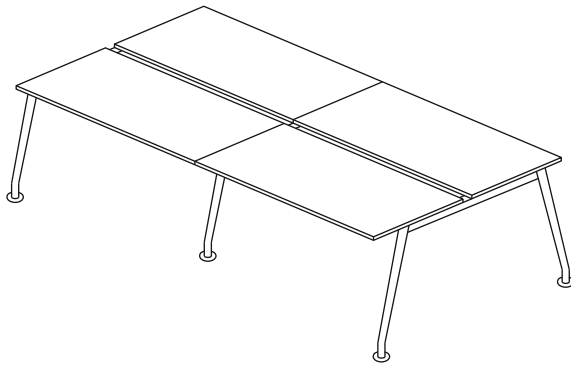
160 x 140 x 74

**WL2216**

180 x 140 x 74

**WL2218**

zestawy podwójne  
double workstation set



160 x 140 x 74

**WL2408**

240 x 140 x 74

**WL2412**

280 x 140 x 74

**WL2414**

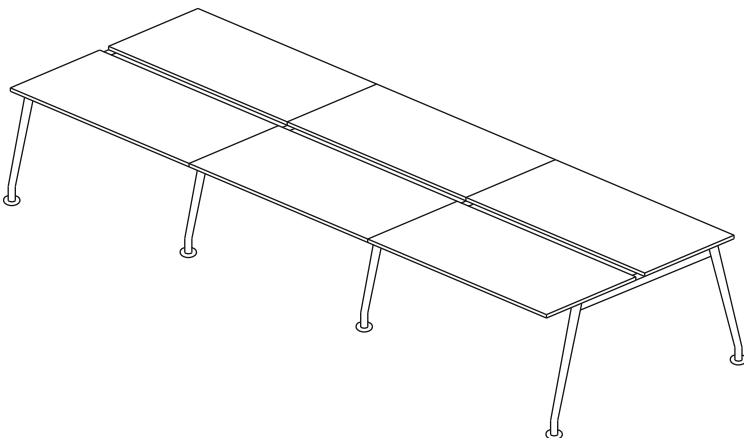
320 x 140 x 74

**WL2416**

360 x 140 x 74

**WL2418**

zestawy podwójne  
double workstation set



240 x 140 x 74

**WL2608**

360 x 140 x 74

**WL2612**

420 x 140 x 74

**WL2614**

480 x 140 x 74

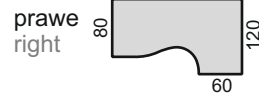
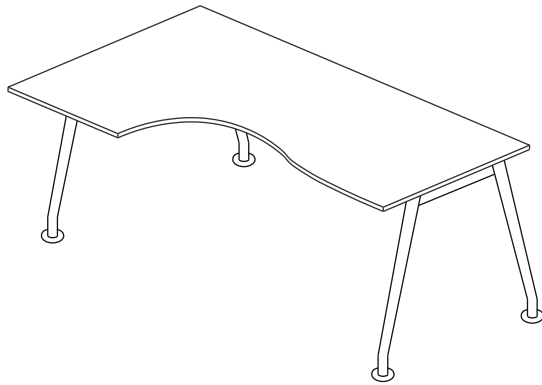
**WL2616**

540 x 140 x 74

**WL2618**

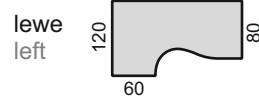
# WELL

biurko kompaktowe  
workstation



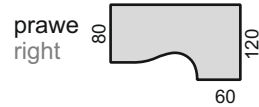
160 x 120 x 74

**WL3116P**



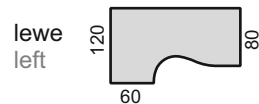
160 x 120 x 74

**WL3116L**



180 x 120 x 74

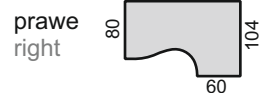
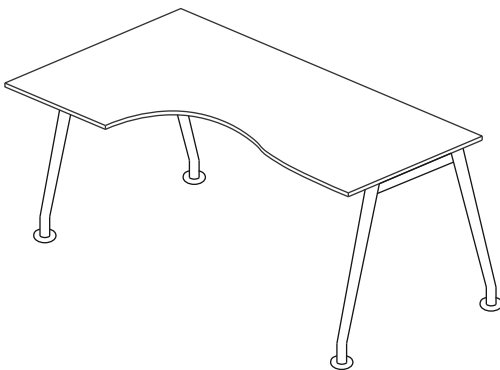
**WL3118P**



180 x 120 x 74

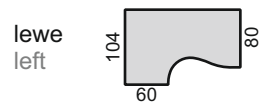
**WL3118L**

biurko kompaktowe  
workstation



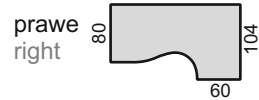
160 x 104 x 74

**WL3216P**



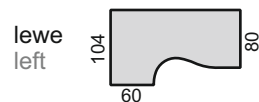
160 x 104 x 74

**WL3216L**



180 x 104 x 74

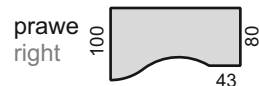
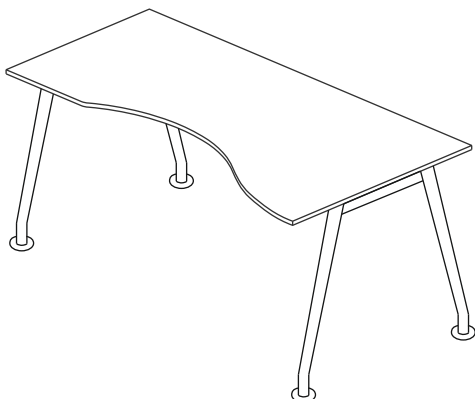
**WL3218P**



180 x 104 x 74

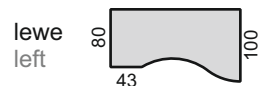
**WL3218L**

biurko kompaktowe  
workstation



180 x 100 x 74

**WL3318P**



180 x 100 x 74

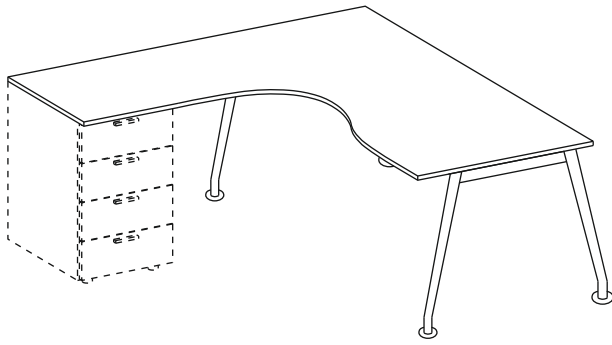
**WL3318L**

wymiary/dimensions  
L x D x H [cm]

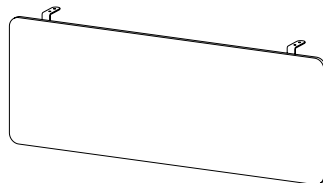
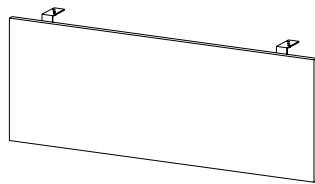
kod/code

# WELL

biurko kompaktowe  
workstation



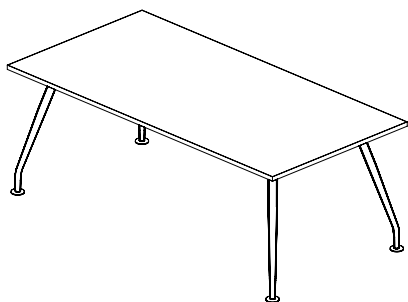
		wymiary/dimensions L x D x H [cm]	kod/code
prawe / right		160 x 165 x 74	<b>WL3416P</b>
lewe / left		160 x 165 x 74	<b>WL3416L</b>
prawe / right		180 x 165 x 74	<b>WL3418P</b>
lewe / left		180 x 165 x 74	<b>WL3418L</b>
prawe / right		160 x 205 x 74	<b>WL3516P</b>
lewe / left		160 x 205 x 74	<b>WL3516L</b>
prawe / right		180 x 205 x 74	<b>WL3518P</b>
lewe / left		180 x 205 x 74	<b>WL3518L</b>
panel frontowy z płyty meblowej front panel made of furniture board		60 x 1,8 x 38	<b>FP060</b>
		100 x 1,8 x 38	<b>FP100</b>
		120 x 1,8 x 38	<b>FP120</b>
		140 x 1,8 x 38	<b>FP140</b>
		160 x 1,8 x 38	<b>FP160</b>
panel frontowy z płyty PET front panel made of PET board		60 x 1,2 x 38	<b>FP060PET</b>
		100 x 1,2 x 38	<b>FP100PET</b>
		120 x 1,2 x 38	<b>FP120PET</b>
		140 x 1,2 x 38	<b>FP140PET</b>
		160 x 1,2 x 38	<b>FP160PET</b>





# WELL

stół konferencyjny  
meeting table



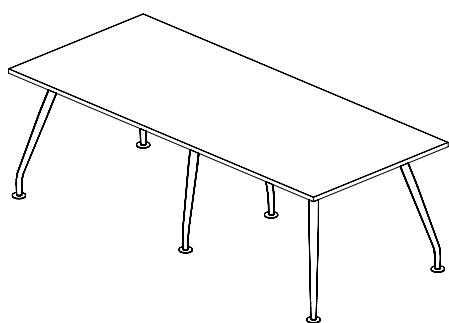
wymiary/dimensions  
L x D x H [cm]

200 x 100 x 74

kod/code

**WL420**

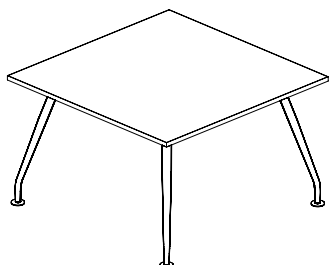
stół konferencyjny  
meeting table



250 x 100 x 74

**WL425**

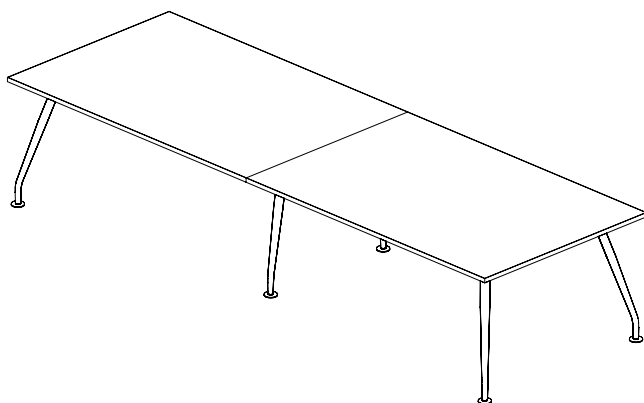
stół konferencyjny  
meeting table



120 x 120 x 74

**WL412**

modułowy stół konferencyjny  
modular meeting table



360 x 120 x 74

**WL436**