

euronova

WOODEN

KOLORY PŁYTY:

Kolory płyty zgodnie z próbnikiem. Inne kolory - do uzgodnienia.

KOLORY PET:

Standardowe kolory PET zgodnie z próbnikiem.

BLATY BIUREK I STOŁÓW KONFERENCYJNYCH:

Płyta melaminowana o grubości 25 mm.

Krawędzie blatów wykończone PCV o grubości 2 mm.

Trzy rodzaje kształtów blatów stołów konferencyjnych: prostokątny, owalny lub typu „beczka”.

STELAŻE:

Pochylone nogi wykonane z drewna bukowego o przekroju 60 x 40 mm.

Nogi wyposażone w stopki regulacyjne.

Belka konstrukcyjna łącząca nogi wykonana z profilu zamkniętego 50 x 30 mm, standardowe kolory RAL.

Opcjonalnie kanały kablowe pionowe i poziome.

PANELE FRONTOWE BIUREK:

Płyta melaminowana o grubości 18 mm, krawędzie wykończone PCV o grubości 2 mm lub płyta PET o grubości 12 mm.

CHIPBOARD COLOURS:

The board colors according to the sampler. Other colours on customer request.

PET COLOURS:

PET colors according to the sampler.

TABLES AND MEETING TABLES TOPS:

The desk tops are made of 25 mm thick melamine chipboard.

The edges of the tops are finished with 2 mm thick PVC.

Three types of the conference table top shapes: rectangular, oval or type „barrel”.

STRUCTURE:

Inclined legs are made of beech wood with a section of 60 x 40 mm.

The legs are equipped with adjustable feet.

Construction beam connecting the legs is made of a closed profile 50 x 30 mm, standard RAL colors.

Optional vertical and horizontal cable ducts.

MODESTY PANELS:

Made of anti-scratch, stain-proof, 18 mm thick, melamine chipboard, edged with 2 mm thick PCV or made of 12 mm thick PET board.

Na życzenie klienta wykonujemy meble o zmienionych wymiarach i kształtach. Meble takie podlegają indywidualnej wycenie.

Firma Euronova, w każdym czasie, zastrzega sobie prawo do modyfikacji estetycznych jak i technicznych charakterystyk produktów zawartych w niniejszej liście cenowej.

Firma Euronova zastrzega sobie prawo do błędów w druku.

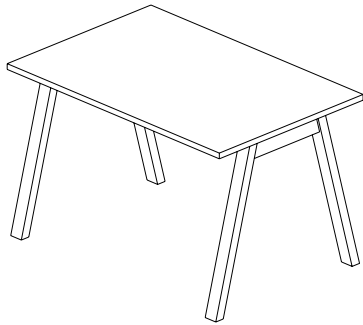
On customer request, we make furniture with different dimensions and shapes. Those furniture are priced individually.

Euronova company reserves the right, at any time, to modify the appearance and technical specification of the products covered by this price list.

Euronova reserves the right to printing errors.

WOODEN

biurko
desk



wymiary/dimensions
L x D x H [cm]

kod/code

120 x 80 x 75

WO1112

140 x 80 x 75

WO1114

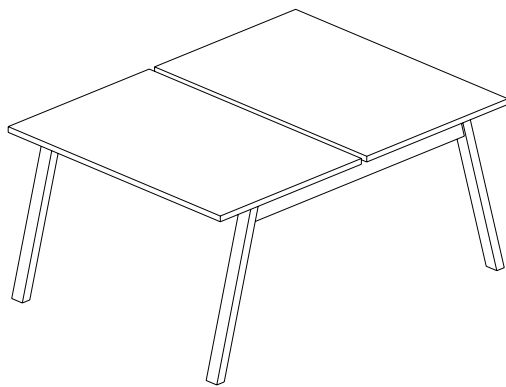
160 x 80 x 75

WO1116

180 x 80 x 75

WO1118

podwójne biurko
bench desk



120 x 160 x 75

WO2112

140 x 160 x 75

WO2114

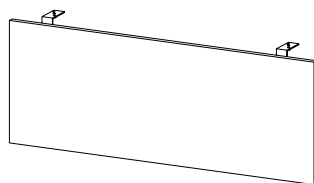
160 x 160 x 75

WO2116

180 x 160 x 75

WO2118

panel frontowy z płyty meblowej
front panel made of furniture board



100 x 1,8 x 38

FP100

120 x 1,8 x 38

FP120

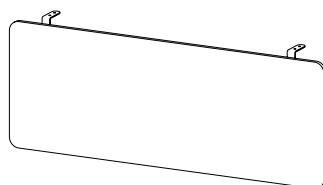
140 x 1,8 x 38

FP140

160 x 1,8 x 38

FP160

panel frontowy z płyty PET
front panel made of PET board



100 x 1,2 x 38

FP100PET

120 x 1,2 x 38

FP120PET

140 x 1,2 x 38

FP140PET

160 x 1,2 x 38

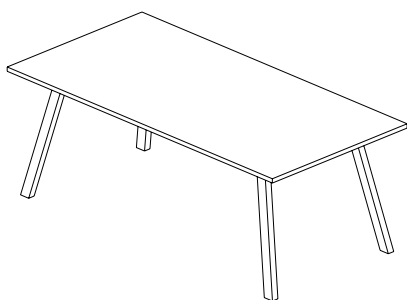
FP160PET

WOODEN

wymiary/dimensions
L x D x H [cm]

kod/code

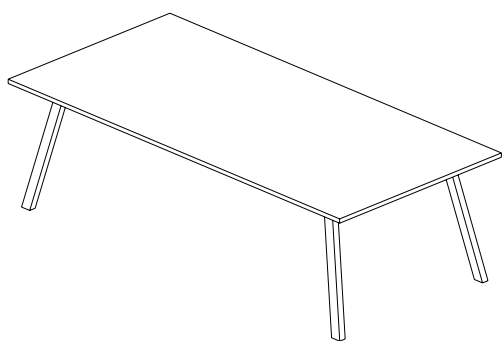
stół konferencyjny
meeting table



200 x 100 x 75

WO420

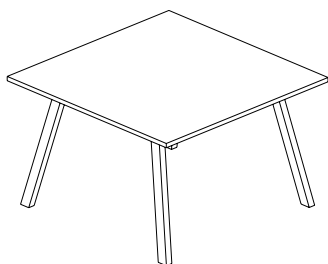
stół konferencyjny
meeting table



250 x 120 x 75

WO425

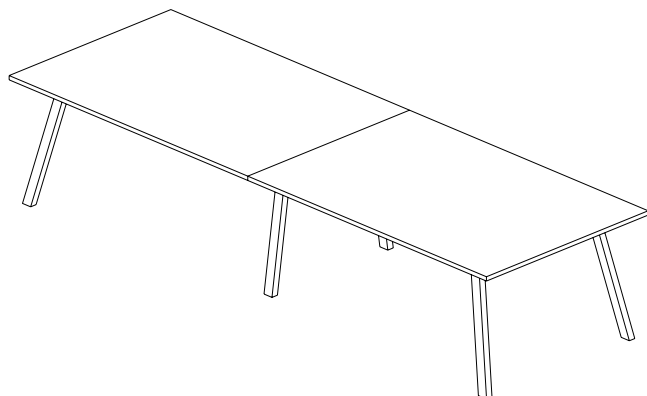
stół konferencyjny
meeting table



120 x 120 x 75

WO412

modułowy stół konferencyjny
modular meeting table



360 x 120 x 75

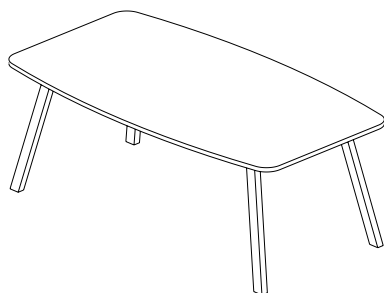
WO436

WOODEN

wymiary/dimensions
L x D x H [cm]

kod/code

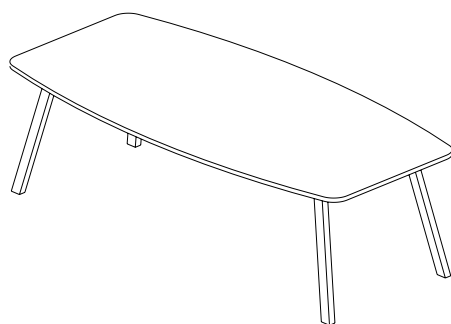
stół konferencyjny
meeting table



200 x 110 x 75

WO420R

stół konferencyjny
meeting table



250 x 120 x 75

WO425R

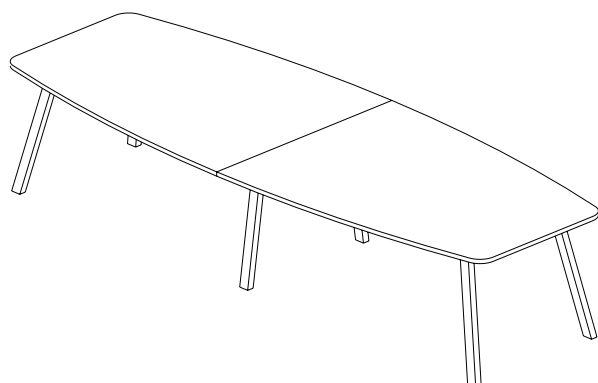
stół konferencyjny
meeting table



Ø 120 x 75

WO412R

modułowy stół konferencyjny
modular meeting table



360 x 130 x 75

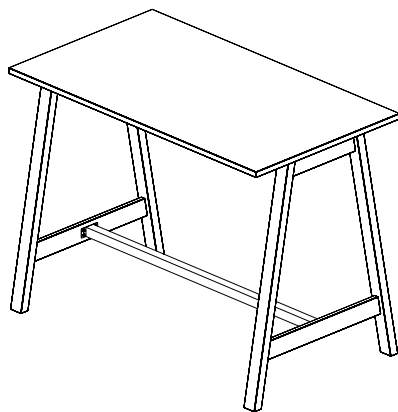
WO436R

WOODEN

wymiary/dimensions
L x D x H [cm]

kod/code

stół wysoki
high table



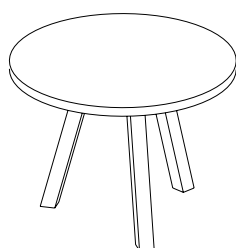
140 x 80 x 105

WO614

160 x 80 x 105

WO616

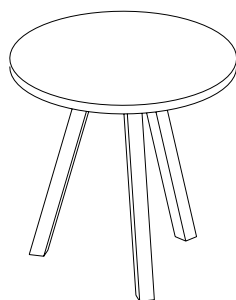
stolik kawowy
coffee table



Ø 60 x H45

WOE5045

stolik kawowy
coffee table



Ø 60 x H60

WOE5060